

# PA 700 SF 45 PLUS

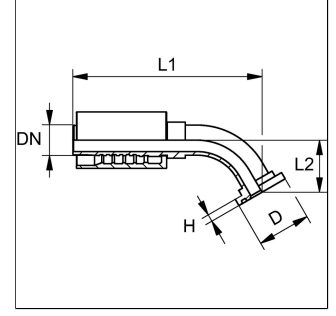
Pres Armatür, SFL 45° Aç

**HANSA FLEX**

Last updated: 31.05.2023

## Özellikler

|                       |                               |
|-----------------------|-------------------------------|
| Kullanım Alanı        | Swage fitting for HD 700 PLUS |
| Bağlantı 1            | SAE flanş bağlantısı 3000 PSI |
| Sızdırmazlık şekli 1  | flat seal with SAE O-ring     |
| Bağlama               | Atma Emniyetli (Interlock)    |
| Malzeme               | Çelik                         |
| Yüzey koruması        | galvaniz kaplı                |
| Standart              | SAE J 518<br>ISO 6162-1       |
| Kısaltma              | SFL                           |
| Customs tariff number | 73079980                      |



## Teslimat kapsamı

Pres Nipel + Kabuk

## Ürün

| Adı                  | H<br>(mm) | Flanş büyük<br>lüğü<br>(") | DN | Boyut | İnç    | Çalışma<br>basıncı<br>(bar) | D<br>(mm) | L1<br>(mm) | L2<br>(mm) |
|----------------------|-----------|----------------------------|----|-------|--------|-----------------------------|-----------|------------|------------|
| PA 720 SF 25 45 PLUS | 8.1       | 1"                         | 19 | 12    | 3/4"   | 320                         | 44.5      | 160.6      | 32         |
| PA 732 SF 45 PLUS    | 8.1       | 1.1/4"                     | 31 | 20    | 1.1/4" | 280                         | 50.8      | 226.7      | 60         |
| PA 750 SF 45 PLUS    | 8.1       | 2"                         | 50 | 32    | 2"     | 210                         | 71.4      | 242.3      | 53.3       |

DN = Nominal çap, nominal genişlik

## Aksesuarlar

|               |                          |
|---------------|--------------------------|
| FS            | SAE ve ISO flanş contası |
| SCHRAUBE M    | Alyan Cıvata             |
| FH (3000 PSI) | SAE Yarım Flanş          |
| VF (3000 PSI) | SAE Tam Flanş            |
| SCHRAUBE M SK | Hexagon screw            |