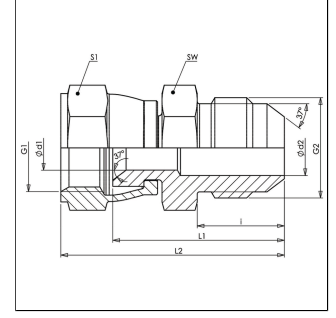


Özellikler

Standart	ISO 8434-2
Dizayn	düz
Bağlantı 1	UN/UNF Somunlu
Sızdırmazlık şekli 1	74° içe havşalı
Bağlantı 2	UN/UNF dış dış
Model	Adaptör .
Sızdırmazlık şekli 2	74°'lik dış havşa
Malzeme	Paslanmaz çelik
Customs tariff number	73072910



Ürün

Adı	G2	G1	SW (mm)	S1
G AJ 04 HJ VA	7/16" -20 UNF	7/16" -20 UNF	12	17
G AJ 05 HJ VA	1/2" -20 UNF	1/2" -20 UNF	14	17
G AJ 06 HJ 04 VA	7/16" -20 UNF	9/16" -18 UNF	17	17
G AJ 06 HJ 05 VA	1/2" -20 UNF	9/16" -18 UNF	17	19
G AJ 06 HJ VA	9/16" -18 UNF	9/16" -18 UNF	17	19
G AJ 06 HJ 08 VA	3/4" -16 UNF	9/16" -18 UNF	22	19
G AJ 08 HJ 04 VA	7/16" -20 UNF	3/4" -16 UNF	19	22
G AJ 08 HJ 05 VA	1/2" -20 UNF	3/4" -16 UNF	22	22
G AJ 08 HJ 06 VA	9/16" -18 UNF	3/4" -16 UNF	19	22
G AJ 08 HJ VA	3/4" -16 UNF	3/4" -16 UNF	22	24
G AJ 08 HJ 10 VA	7/8" -14 UNF	3/4" -16 UNF	24	24
G AJ 10 HJ 08 VA	3/4" -16 UNF	7/8" -14 UNF	22	27
G AJ 10 HJ 04 VA	7/16" -20 UNF	7/8" -14 UNF	19	27
G AJ 10 HJ 06 VA	9/16" -18 UNF	7/8" -14 UNF	24	27
G AJ 10 HJ VA	7/8" -14 UNF	7/8" -14 UNF	24	27
G AJ 12 HJ 04 VA	7/16" -20 UNF	1.1/16" -12 UN	24	32
G AJ 12 HJ 06 VA	9/16" -18 UNF	1.1/16" -12 UN	27	32
G AJ 12 HJ 08 VA	3/4" -16 UNF	1.1/16" -12 UN	29	32
G AJ 12 HJ 10 VA	7/8" -14 UNF	1.1/16" -12 UN	27	32
G AJ 12 HJ VA	1.1/16" -12 UN	1.1/16" -12 UN	32	32
G AJ 16 HJ 12 VA	1.1/16" -12 UN	1.5/16" -12 UN	36	41
G AJ 16 HJ VA	1.5/16" -12 UN	1.5/16" -12 UN	36	41
G AJ 16 HJ 08 VA	3/4" -16 UNF	1.5/16" -12 UN	36	41
G AJ 20 HJ 12 VA	1.1/16" -12 UN	1.5/8" -12 UN	41	41
G AJ 20 HJ 16 VA	1.5/16" -12 UN	1.5/8" -12 UN	46	50
G AJ 20 HJ VA	1.5/8" -12 UN	1.5/8" -12 UN	46	50
G AJ 24 HJ VA	1.7/8" -12 UN	1.7/8" -12 UN	50	55
G AJ 24 HJ 20 VA	1.5/8" -12 UN	1.7/8" -12 UN	50	55

SW, S1, S2, S3 = Anahtar genişliği

Diğer modeller

G AJ HJ	Adaptör
---------	---------