

PAY 500 AOL

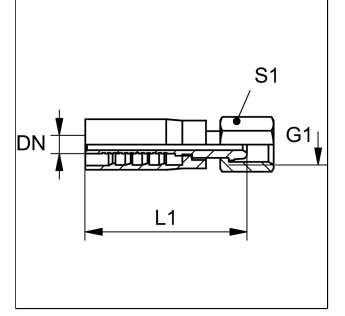
Pressarmatur, DKOL

HANSA FLEX

Last updated: 31.05.2023

Özellikler

Bağlantı 1	metrik Somunlu
Sızdırmazlık şekli 1	24°'lik dış koni
Malzeme	Çelik
Yüzey koruması	galvaniz kaplı
Standart	ISO 8434-1
Kısaltma	DKOL
Customs tariff number	73079910



Teslimat kapsamı

Pres Nipel + Kabuk

Ürün

Adı	DN	Boyut	İnç	G1	Çalışma basıncı (bar)	Borunun dış çapı için mm	L1 (mm)	S1 (mm)	SW (mm)
PAY 506 AOL	6	4	1/4"	M 14 x 1,5	700	8	58.4	17	17
PAY 510 AOL	10	6	3/8"	M 18 x 1,5	700	12	67	22	22
PAY 513 AOL	13	8	1/2"	M 22 x 1,5	590	15	72.1	27	27
PAY 516 AOL	16	10	5/8"	M 26 x 1,5	500	18	79	32	32

DN = Nominal çap, nominal genişlik