

W90 HROK AOB

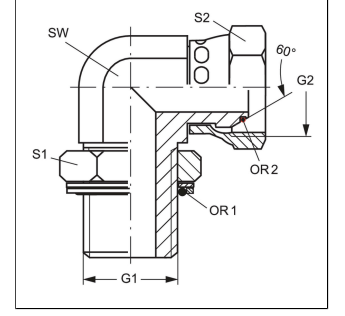
Blok Adaptör, 90° Açılı

HANSA FLEX

Last updated: 30.05.2023

Özellikler

Dizayn	90° Açılı
Bağlantı 1	BSP dış dış silindirik
Sızdırmazlık şekli 1	O-Ring ve Çember Pullu
Bağlantı 2	BSP Somunlu
Sızdırmazlık şekli 2	O-Ringli 60° dışa Havşa
Malzeme	Çelik
Yüzey koruması	galvaniz kaplı
Model	Blok Adaptör
Customs tariff number	73079290



Ürün

Adı	G1	G2	SW (mm)	S1	S2	OR2	OR1
W90 HROK 04 AOB 02	G 1/4" -19	G 1/8" -28	14	20	14	4,5 x 1,5	10,77 x 2,62
W90 HROK 04 AOB	G 1/4" -19	G 1/4" -19	14	20	17	6,5 x 1,0	10,77 x 2,62
W90 HROK 06 AOB 04	G 3/8" -19	G 1/4" -19	19	24	17	6,5 x 1,0	13,94 x 2,62
W90 HROK 06 AOB	G 3/8" -19	G 3/8" -19	19	24	22	8,1 x 1,6	13,94 x 2,62
W90 HROK 08 AOB 06	G 1/2" -14	G 3/8" -19	22	28	27	8,1 x 1,6	17,86 x 2,62
W90 HROK 08 AOB	G 1/2" -14	G 1/2" -14	22	28	27	12,1 x 1,6	17,86 x 2,62
W90 HROK 08 AOB 12	G 1/2" -14	G 3/4" -14	27	28	32	17,1 x 1,6	17,86 x 2,62
W90 HROK 12 AOB 08	G 3/4" -14	G 1/2" -14	30	35	27	12,1 x 1,6	23,47 x 2,62
W90 HROK 12 AOB	G 3/4" -14	G 3/4" -14	30	35	32	17,1 x 1,6	23,47 x 2,62
W90 HROK 16 AOB	G 1" -11	G 1" -11	36	43	32	22,1 x 1,6	29,75 x 3,53
W90 HROK 20 AOB	G 1.1/4" -11	G 1.1/4" -11	50	52	50	29,1 x 1,6	37,69 x 3,53
W90 HROK 24 AOB	G 1.1/2" -11	G 1.1/2" -11	50	58	60	35,1 x 1,6	44,04 x 3,53

SW, S1, S2, S3 = Anahtar genişliği

Yedek parçalar

KAMMRING G	Hazne Halkası, İç
------------	-------------------