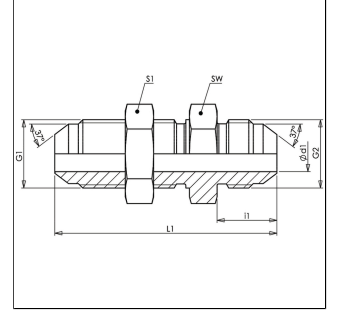


## Özellikler

Customs tariff number	73079910
Bağlantı 2	UN/UNF dış dış
Bağlantı 1	UN/UNF dış dış
Malzeme	Çelik
Dizayn	düz
Sızdırmazlık şekli 1	74°'lik dış havşa
Standart	ISO 8434-2
Model	Perde Adaptör
Yüzey koruması	galvaniz kaplı
Sızdırmazlık şekli 2	74°'lik dış havşa



## Uyarı

Information about fitting, installation, pressure loads and permissible operating temperatures can be found in the technical information for adapters.

## Ürün

Adı	G1	G2	L1 (mm)	S1	SW (mm)	i1 (mm)
SV HJ 04	7/16" -20 UNF	7/16" -20 UNF	52.5	17	17	14
SV HJ 05	1/2" -20 UNF	1/2" -20 UNF	52.5	19	19	14
SV HJ 06	9/16" -18 UNF	9/16" -18 UNF	55.5	22	22	14.1
SV HJ 08	3/4" -16 UNF	3/4" -16 UNF	62	24	24	16.7
SV HJ 10	7/8" -14 UNF	7/8" -14 UNF	69.5	30	30	19.3
SV HJ 12	1.1/16" -12 UN	1.1/16" -12 UN	78.5	36	36	21.9
SV HJ 14	1.3/16" -12 UN	1.3/16" -12 UN	80	38	38	22.7
SV HJ 16	1.5/16" -12 UN	1.5/16" -12 UN	80	41	41	23.1
SV HJ 20	1.5/8" -12 UN	1.5/8" -12 UN	84	50	50	24.3
SV HJ 24	1.7/8" -12 UN	1.7/8" -12 UN	89.5	55	55	27.5
SV HJ 32	2.1/2" -12 UN	2.1/2" -12 UN	106.5	65	65	33.9

SW, S1, S2, S3 = Anahtar genişliği

## Diğer modeller

SV HJ VA	Perde Adaptör
----------	---------------