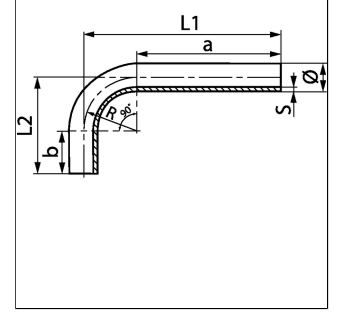


Özellikler

Standart	DIN 2391-C
Malzeme	Çelik E235+N / ST 37.4 (1.0255)
Yüzey koruması	fosfatlı ve yağlı
Model	Dirsek Boru 90°



Ürün

Adı	Borunun dış çapı (mm)	İç çap nom. (mm)	Bükme yarıçapı R (mm)	S (mm)	L1 (mm)	a (mm)	b (mm)	L2 (mm)
RB 06-1.5	6	3	12	1.5	80	68	48	60
RB 08-1.5	8	5	16	1.5	100	84	44	60
RB 10-2	10	6	20	2	230	210	50	70
RB 12-2	12	8	24	2	230	206	46	70
RB 14-1.5	14	11	28	1.5	230	202	42	70
RB 15-1.5	15	12	30	1.5	230	200	40	70
RB 15-2	15	11	30	2	230	200	40	70
RB 16-2	16	12	32	2	230	198	38	70
RB 18-1.5	18	15	36	1.5	236	200	35	71
RB 18-2	18	14	36	2	236	200	36	72
RB 20-2	20	16	40	2	236	196	41	81
RB 20-2.5	20	15	40	2.5	236	196	41	81
RB 20-3	20	14	40	3	236	196	41	81
RB 22-1.5	22	19	44	1.5	238	194	34	78
RB 22-2	22	18	44	2	238	194	34	78
RB 22-2.5	22	17	44	2.5	238	194	34	78
RB 22-3.5	22	15	44	3.5	238	194	34	78
RB 25-2	25	21	50	2	244	194	44	94
RB 25-2.5	25	20	50	2.5	244	194	44	94
RB 25-3	25	19	50	3	244	194	44	94
RB 25-4	25	17	50	4	244	194	44	94
RB 28-1.5	28	25	56	1.5	248	192	42	98
RB 28-2	28	24	56	2	248	192	42	98
RB 28-3	28	22	56	3	248	192	42	98
RB 30-2.5	30	25	60	2.5	250	190	50	110
RB 30-3	30	24	60	3	250	190	50	110
RB 30-4	30	22	60	4	250	190	50	110
RB 35-2	35	31	70	2	260	190	55	125
RB 35-3	35	29	70	3	260	190	55	125
RB 38-2.5	38	33	76	2.5	265	189	64	140
RB 38-3	38	32	76	3	265	189	64	140
RB 38-4	38	30	76	4	265	189	64	140
RB 38-5	38	28	76	5	265	189	64	140
RB 42-2	42	38	84	2	280	196	81	165
RB 42-3	42	36	84	3	280	196	81	165

Adı	Borunun dış çapı	İç çap nom.	Bükme yarıç apı R	S	L1	a	b	L2
RB 50-6	50	38	75	6	310	235	235	310
RB 65-8	65	49	130	8	320	190	190	320
RB 80-10	80	60	150	10	330	180	180	330