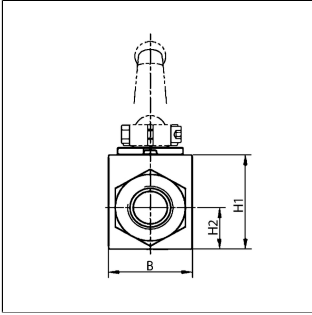
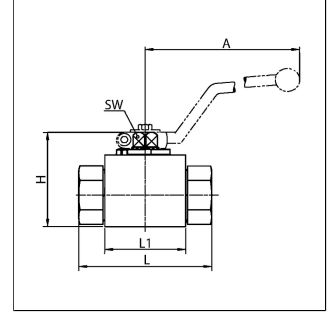


Özellikler

Customs tariff number	84818081
Sızdırmazlık şekli 1 + 2	Form A, B ve E Blok Bağlantıları ile uyumludur.
Şalter yolu	0°; 90°
Sıcaklık min.	-20 °C
Malzeme	Paslanmaz çelik mahfaza, bilye ve şalter mili Bilye Contası POM O-Ring NBR
Bağlantı 1 + 2	BSP iç dış silindirik
Sıcaklık maks.	80 °C



Uyarı

Lütfen Vanaların Kullanım Kılavuzunu dikkate alınız.
Lütfen Bağlantı Elemanların Basınç Değerlerine dikkate alınız.
null

Ürün

Adı	DN*	LW	Çalışma basıncı bar	Bağlantı dişlisi	A	SW	L1	L	B	H	H1	H2	SF*
		(mm)			(mm)	(mm)	(mm)	(mm)	(mm)	(mm)	(mm)	(mm)	
BKR 06 VA	6	6	PN 400	G 1/4" -19	107	9	36.2	69	35	43.6	32.2	13	1.5
BKR 10 VA	10	10	PN 400	G 3/8" -19	107	9	43.2	73	42	49.5	38.25	16.5	1.5
BKR 13 VA	12	13	PN 400	G 1/2" -14	107	9	48.2	85	45	52	40.75	18	1.5
BKR 20 VA	19	20	PN 350	G 3/4" -14	165	14	62.2	96	60	74.4	57.8	25.5	1.5
BKR 25 VA	25	24	PN 350	G 1" -11	165	14	66.2	113	65	79.2	62.8	28	1.5
BKR 32 VA	31	32	PN 400	G 1.1/4" -11	165	17	81.6	121	90	103	84	38.1	1.5
BKR 40 VA	38	38	PN 400	G 1.1/2" -11	165	17	101.6	135	100	114.9	95.5	45.5	1.5

DN = Nominal çap, nominal genişlik
PN=Çalışma Basıncı
LW = Işık genişliği
SW = Anahtar genişliği
SF = Güvenlik faktörü

Aksesuarlar

BK ANSCHLAG	Vanalar için danyanma Pulu
BK GEKR GRIFF SW	Vana Kolu (eğilimli)

Diğer modeller

BKR VZ	2 Yollu Vana, Blok Tipi
--------	-------------------------

BKR

2 Yollu Vana, Blok Tipi