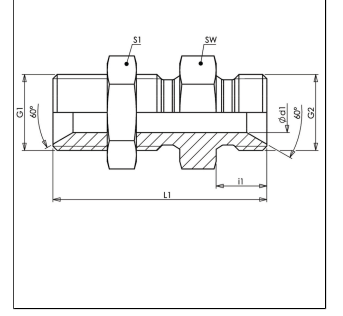


Özellikler

Customs tariff number	73079910
Bağlantı 2	BSP dış dış silindirik
Bağlantı 1	BSP dış dış silindirik
Malzeme	Çelik
Dizayn	düz
Sızdırmazlık şekli 1	60° içe havşalı
Standart	ISO 8434-6
Model	Perde Adaptör
Yüzey koruması	galvaniz kaplı
Sızdırmazlık şekli 2	60° içe havşalı



Uyarı

Information about fitting, installation, pressure loads and permissible operating temperatures can be found in the technical information for adapters.

Ürün

Adı	G1	G2	L1 (mm)	S1 (mm)	SW (mm)	i1 (mm)	Ø d1 (mm)
SV HB 02	G 1/8"	G 1/8"	41	14	14	8	3.5
SV HB 04	G 1/4"	G 1/4"	46	19	19	11	4.7
SV HB 06	G 3/8"	G 3/8"	52	22	22	12	7.9
SV HB 08	G 1/2"	G 1/2"	59	27	27	14	11.1
SV HB 10	G 5/8"	G 5/8"	63	30	30	16	14.3
SV HB 12	G 3/4"	G 3/4"	66	32	32	16	16.7
SV HB 16	G 1"	G 1"	75	41	41	19	22.2
SV HB 20	G 1.1/4"	G 1.1/4"	83	50	50	20	28.6
SV HB 24	G 1.1/2"	G 1.1/2"	93	55	55	22	33.3
SV HB 32	G 2"	G 2"	102	70	70	25	46

SW, S1, S2, S3 = Anahtar genişliği

Diğer modeller

SV HB VA	Perde Adaptör
----------	---------------