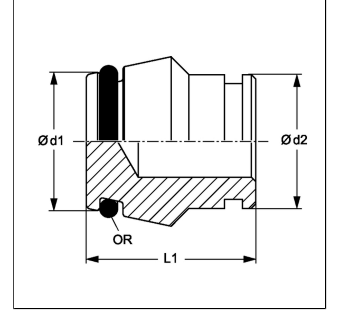


### Özellikler

Dizayn	düz
Sızdırmazlık şekli 1	O-Ringli 24° dışa havşalı
Standart	DIN 2353 ISO 8434-1
Yüzey koruması	galvaniz kaplı
Model	Havşalı İç Tapa
Malzeme	Çelik
Customs tariff number	73079980



### Uyarı

Montaj, Basınç Değeri ve izin verilen Çalışma Sıcaklıkları ile ilgili Bilgiler için Lütfen Boru Bağlantı Teknik Bilgilerine Bakınız.

### Ürün

Adı	Tip	L1 (mm)	Ø d2 (mm)	Ø d1 (mm)	Çalışma basıncı bar	OR
BZL NW 04	L	18.5	6	6.6	PN 315	4,0 x 1,5
BZL NW 06	L	18	8	8.5	PN 315	6,0 x 1,5
BZL NW 08	L	19.5	10	10.6	PN 315	7,5 x 1,5
BZL NW 10	L	19	12	12.6	PN 315	9,0 x 1,5
BZL NW 13	L	19	15	15.5	PN 315	12,0 x 2,0
BZL NW 16	L	22	18	18.6	PN 315	15,0 x 2,0
BZL NW 20	L	22	22	22.6	PN 160	20,0 x 2,0
BZL NW 25	L	23.5	28	28.5	PN 160	26,0 x 2,0
BZL NW 32	L	27	35	36	PN 160	32,0 x 2,5
BZL NW 40	L	27.5	42	43	PN 160	38,0 x 2,5
BZS NW 10	S	21	14	14.5	PN 630	10,0 x 2,0
BZS NW 13	S	22	16	16.5	PN 400	12,0 x 2,0
BZS NW 16	S	26.5	20	20.9	PN 400	16,3 x 2,4
BZS NW 20	S	27.5	25	25.9	PN 400	20,3 x 2,4
BZS NW 25	S	28.5	30	31	PN 400	25,3 x 2,4
BZS NW 32	S	32.5	38	39	PN 315	33,3 x 2,4

Model: LL = Çok hafif L = Hafif S = Ağır  
PN=Çalışma Basıncı  
PB=Patlama Basıncı  
çap = Boru dış çapı

### Diğer modeller

BZL / BZS MG	Havşalı İç Tapa
BZL VA / BZS VA	Havşalı İç Tapa