

# PN AR 45

Pres Nipel, DKR Yassı 45° Aç

**HANSA FLEX**

Last updated: 30.05.2023

## Özellikler

Customs tariff number 73079910

Kısaltma DKR Yassı

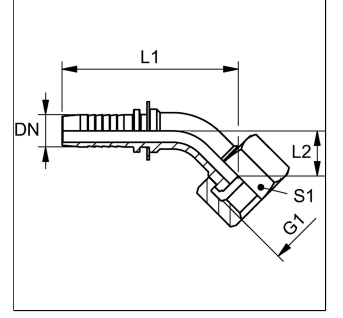
Bağlantı 1 BSP Somunlu

Malzeme Çelik

Kullanım Alanı  
Swage nipple for  
HD 100  
HD 200  
KP 100 to KP 600  
TE hoses  
NY hoses  
TF hoses  
Suction hoses

Sızdırmazlık şekli 1 düzalin

Yüzey koruması galvaniz kaplı



## Uyarı

Uygun kabuğu lütfen hortum tipine göre seçin.

## Ürün

Adı	DN	Boyut	İnç	G1	Çalışma basıncı (bar)	L1 (mm)	L2 (mm)	S1
PN 10 AR 13 45	10	6	3/8"	G 1/2" -14	315	89	23	27
PN 13 AR 45	12	8	1/2"	G 1/2" -14	315	91	23	27
PN 16 AR 20 45	16	10	5/8"	G 3/4" -14	250	98	25	32
PN 20 AR 25 45	19	12	3/4"	G 1" -11	200	121	31	41

DN = Nominal çap, nominal genişlik