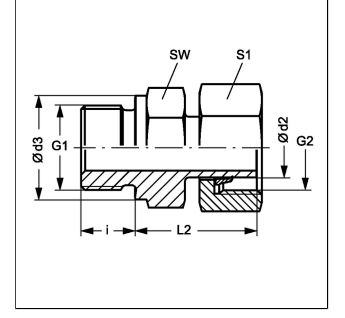


## Özellikler

Customs tariff number	73079910
Baęlantı 2	metrik Somunlu
Baęlantı 1	metrik dış dış, silindirik
Malzeme	Çelik
Dizayn	düz
Sızdırmazlık şekli 1	Form B
Standart	DIN 2353 ISO 8434-1
Model	Blok Baęlantı
Yüzey koruması	galvaniz kaplı
Sızdırmazlık şekli 2	Yüklenmiş Boru ucu



## Uyarı

Montaj, Basınç Deęeri ve izin verilen Çalışma Sıcaklıkları ile ilgili Bilgiler için Lütfen Boru Baęlantı Teknik Bilgilerine Bakınız.

## Teslimat kapsamı

Somun ve yüklenmiş boru ucu

## Ürün

Adı	Borun un dış çapı (mm)	Tip	G1	G2	Ø d3 (mm)	SW (mm)	Ø d2 (mm)	L2 (mm)	i (mm)	Çalışma ba sıncı bar	S1
AVM NW 04 L	6	L	M 10 x 1	M 12 x 1,5	14	14	6	24.5	8	PN 315	14
AVM NW 06 L	8	L	M 12 x 1,5	M 14 x 1,5	17	17	8	26.5	12	PN 315	17
AVM NW 08 L	10	L	M 14 x 1,5	M 16 x 1,5	19	19	10	27.5	12	PN 315	19
AVM NW 10 L	12	L	M 16 x 1,5	M 18 x 1,5	21	22	12	30.5	12	PN 315	22
AVM NW 10 L 18	12	L	M 18 x 1,5	M 18 x 1,5	23	24	12	30.5	12	PN 315	22
AVM NW 10 L 22	12	L	M 22 x 1,5	M 18 x 1,5	27	32	12	31.5	14	PN 315	22
AVM NW 13 L	15	L	M 18 x 1,5	M 22 x 1,5	23	24	15	31.5	14	PN 315	27
AVM NW 13 L 22	15	L	M 22 x 1,5	M 22 x 1,5	27	27	15	31.5	14	PN 315	27
AVM NW 16 L	18	L	M 22 x 1,5	M 26 x 1,5	27	27	18	31.5	14	PN 315	32
AVM NW 20 L	22	L	M 26 x 1,5	M 30 x 2	31	32	22	32.5	16	PN 160	36
AVM NW 25 L	28	L	M 33 x 2	M 36 x 2	39	41	28	35	18	PN 160	41
AVM NW 32 L	35	L	M 42 x 2	M 45 x 2	49	50	35	42.5	20	PN 160	50
AVM NW 40 L	42	L	M 48 x 2	M 52 x 2	55	55	42	46.5	22	PN 250	60
AVM NW 03 S	6	S	M 12 x 1,5	M 14 x 1,5	17	17	6	27	12	PN 630	17
AVM NW 04 S	8	S	M 14 x 1,5	M 16 x 1,5	19	19	8	29.5	12	PN 630	19
AVM NW 06 S	10	S	M 16 x 1,5	M 18 x 1,5	21	22	10	32	12	PN 630	22
AVM NW 08 S	12	S	M 18 x 1,5	M 20 x 1,5	23	24	12	34	12	PN 630	24
AVM NW 10 S	14	S	M 20 x 1,5	M 22 x 1,5	25	27	14	36.5	14	PN 630	27
AVM NW 13 S	16	S	M 22 x 1,5	M 24 x 1,5	27	27	16	37	14	PN 400	30
AVM NW 16 S	20	S	M 27 x 2	M 30 x 2	32	32	20	43	16	PN 400	36
AVM NW 20 S	25	S	M 33 x 2	M 36 x 2	39	41	25	48	18	PN 400	46
AVM NW 20 S M 42	25	S	M 42 x 2	M 36 x 2	49	50	25	51	20	PN 400	46
AVM NW 25 S	30	S	M 42 x 2	M 42 x 2	49	50	30	51	20	PN 250	50
AVM NW 32 S	38	S	M 48 x 2	M 52 x 2	55	55	38	60	22	PN 250	60

Model: LL = Çok hafif L = Hafif S = Ağır  
çap d2 = Boru dış çapı  
PN=Çalışma Basınçı  
SW, S1, S2, S3 = Anahtar genişlięi

## Dięer modeller

AVM VA	Blok Baęlantı
--------	---------------