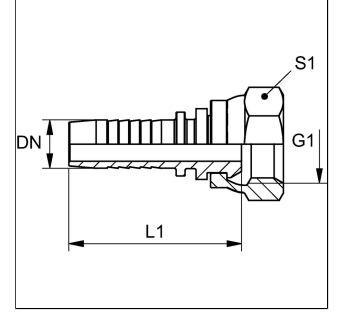


Özellikler

Customs tariff number	73079910
Kısaltma	DKR
Bağlantı 1	BSP Somunlu
Malzeme	Çelik
Kullanım Alanı	Swage nipple for HD 100 HD 200 KP 100 to KP 600 TE hoses NY hoses TF hoses Suction hoses
Sızdırmazlık şekli 1	60°'lik dış havşa
Standart	ISO 8434-6 BS 5200
Yüzey koruması	galvaniz kaplı



Uyarı

Uygun kabuğu lütfen hortum tipine göre seçin.

Ürün

Adı	DN	Boyut	İnç	G1	Çalışma b asıncı (bar)	L1 (mm)	S1
PN 04 AB	5	3	3/16"	G 1/8" -28	350	37	14
PN 04 AB 06	5	3	3/16"	G 1/4" -19	400	37.5	19
PN 06 AB 02	6	4	1/4"	G 1/8" -28	350	43	14
PN 06 AB	6	4	1/4"	G 1/4" -19	400	44.5	19
PN 06 AB 10	6	4	1/4"	G 3/8" -19	400	46.5	22
PN 08 AB 06	8	5	5/16"	G 1/4" -19	400	45	19
PN 08 AB 10	8	5	5/16"	G 3/8" -19	400	47	22
PN 08 AB 13	8	5	5/16"	G 1/2" -14	350	48.5	27
PN 10 AB 06	10	6	3/8"	G 1/4" -19	400	46.5	19
PN 10 AB	10	6	3/8"	G 3/8" -19	400	48	22
PN 10 AB 13	10	6	3/8"	G 1/2" -14	350	49.5	27
PN 13 AB 10	12	8	1/2"	G 3/8" -19	350	48	22
PN 13 AB	12	8	1/2"	G 1/2" -14	350	50.5	27
PN 13 AB 16	12	8	1/2"	G 5/8" -14	350	49.5	30
PN 13 AB 20	12	8	1/2"	G 3/4" -14	315	52	32
PN 16 AB 13	16	10	5/8"	G 1/2" -14	350	55	27
PN 16 AB	16	10	5/8"	G 5/8" -14	350	54	30
PN 16 AB 20	16	10	5/8"	G 3/4" -14	315	57	32
PN 16 AB 25	16	10	5/8"	G 1" -11	250	62	38
PN 20 AB 13	19	12	3/4"	G 1/2" -14	315	62	27
PN 20 AB 16	19	12	3/4"	G 5/8" -14	315	61	30
PN 20 AB	19	12	3/4"	G 3/4" -14	315	64	32
PN 20 AB 25	19	12	3/4"	G 1" -11	250	67	38
PN 25 AB	25	16	1"	G 1" -11	250	75	38
PN 25 AB 32	25	16	1"	G 1.1/4" -11	250	80.5	50

Adı	DN	Boyut	İnç	G1	Çalışma b asıncı	L1	S1
PN 32 AB	31	20	1.1/4"	G 1.1/4" -11	250	88	50
PN 40 AB	38	24	1.1/2"	G 1.1/2" -11	210	92	55
PN 50 AB	51	32	2"	G 2" -11	210	110.5	70

DN = Nominal çap, nominal genişlik

Diğer modeller

PN AB VA	Pres Nipeli, DKR
----------	------------------