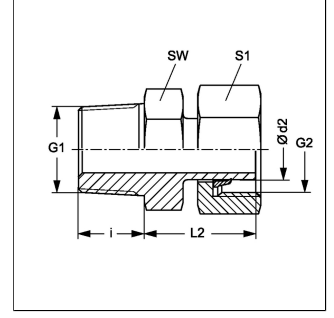


Özellikler

Customs tariff number	73079910
Baęlantı 2	metrik Somunlu
Baęlantı 1	NPT dış dış
Malzeme	Çelik
Dizayn	düz
Sızdırmazlık şekli 1	dişten contalama
Standart	DIN 2353 ISO 8434-1
Model	Blok Baęlantı
Yüzey koruması	galvaniz kaplı
Sızdırmazlık şekli 2	Yüzüklenmiş Boru ucu



Uyarı

Montaj, Basınç Deęeri ve izin verilen Çalışma Sıcaklıkları ile ilgili Bilgiler için Lütfen Boru Baęlantı Teknik Bilgilerine Bakınız.

Teslimat kapsamı

Somun ve yüzüklenmiş boru ucu

Ürün

Adı	Borun dış çapı (mm)	Tip	G1	G2	SW (mm)	Ø d2 (mm)	L2 (mm)	i (mm)	Çalışma basıncı bar	S1
AVN NW 04 L	6	L	1/8" -27 NPT	M 12 x 1,5	11	6	23.1	9.9	PN 315	14
AVN NW 06 L	8	L	1/4" -18 NPT	M 14 x 1,5	14	8	23.9	15.1	PN 315	17
AVN NW 08 L	10	L	1/4" -18 NPT	M 16 x 1,5	17	10	25.4	15.1	PN 315	19
AVN NW 10 L	12	L	3/8" -18 NPT	M 18 x 1,5	19	12	26.2	15.2	PN 315	22
AVN NW 13 L	15	L	1/2" -14 NPT	M 22 x 1,5	22	15	28.2	19.8	PN 315	27
AVN NW 16 L	18	L	1/2" -14 NPT	M 26 x 1,5	27	18	28.7	20.1	PN 315	32
AVN NW 20 L	22	L	3/4" -14 NPT	M 30 x 2	27	22	28.9	25	PN 160	36
AVN NW 25 L	28	L	1" -11,5 NPT	M 36 x 2	36	28	30.5	25.6	PN 160	41
AVN NW 32 L	35	L	1.1/4" -11,5 NPT	M 45 x 2	46	35	37.4	26	PN 160	50
AVN NW 40 L	42	L	1.1/2" -11,5 NPT	M 52 x 2	50	42	39	15.1	PN 160	60
AVN NW 03 S	6	S	1/4" -18 NPT	M 14 x 1,5	14	6	24.9	15.1	PN 630	17
AVN NW 04 S	8	S	1/4" -18 NPT	M 16 x 1,5	14	8	24.9	15.2	PN 630	19
AVN NW 06 S	10	S	3/8" -18 NPT	M 18 x 1,5	19	10	29.3	15.2	PN 630	22
AVN NW 08 S	12	S	3/8" -18 NPT	M 20 x 1,5	19	12	28.3	19.8	PN 630	24
AVN NW 10 S	14	S	1/2" -14 NPT	M 22 x 1,5	22	14	33.2	19.8	PN 630	27
AVN NW 13 S	16	S	1/2" -14 NPT	M 24 x 1,5	22	16	33.7	20.1	PN 400	30
AVN NW 16 S	20	S	3/4" -14 NPT	M 30 x 2	27	20	37.9	25	PN 400	36
AVN NW 20 S	25	S	1" -11,5 NPT	M 36 x 1,5	36	25	43.5	25	PN 400	46
AVN NW 25 S	30	S	1.1/4" -11,5 NPT	M 42 x 2	46	30	47.9	25.6	PN 400	50
AVN NW 32 S	38	S	1.1/2" -11,5 NPT	M 52 x 2	50	38	52	26	PN 315	60

Model: LL = Çok hafif L = Hafif S = Ağır
çap d2 = Boru dış çapı
PN=Çalışma Basıncı
SW, S1, S2, S3 = Anahtar genişliği

Dięer modeller

AVN VA	Blok Baęlantı
--------	---------------