

# PAY 300 SF

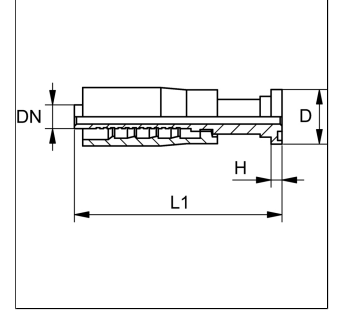
Pres Armatür, SFL

**HANSA FLEX**

Last updated: 31.05.2023

## Özellikler

Bağlantı 1	SAE flanş bağlantısı 3000 PSI
Sızdırmazlık şekli 1	flat seal with SAE O-ring
Malzeme	Çelik
Yüzey koruması	galvaniz kaplı
Standart	SAE J 518 ISO 6162-1
Kısaltma	SFL
Customs tariff number	73079980



## Teslimat kapsamı

Pres Nipel + Kabuk

## Ürün

Adı	Flanş büyüklüğü (")	DN	Boyut	İnç	D (mm)	L1 (mm)	H (mm)
PAY 332 SF	1.1/4"	31	20	1.1/4"	50.8	117	8

DN = Nominal çap, nominal genişlik