

Özellikler

Customs tariff number 84818081

Sıcaklık min. -20 °C

Malzeme Gövde, Bilye ve Şalter Mili Çelik
Bilye Contası POM
O-Ring NBR

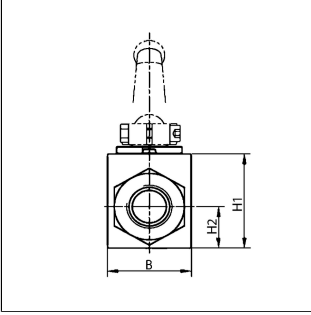
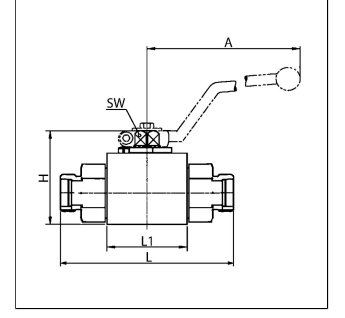
Bağlantı 1 + 2 metrik dış diş, silindirik

Sıcaklık maks. 80 °C

Sızdırmazlık şekli 1 + 2 24° içe havşalı

Şalter yolu 0°; 90°

Yüzey koruması cilalı



Uyarı

Lütfen Vanaların Kullanım Kılavuzunu dikkate alınız.
Lütfen Bağlantı Elemanların Basınç Değerlerine dikkate alınız.
null

Ürün

Adı	LW	DN*	Bağlantı dişlisi	Çalışma basıncı bar	Tip	Boru nun dış çapı için										
							A	L1	L	B	H	H1	H2	SW	SF*	
BKHL 04	5	4	M 12 x 1,5	PN 500	L	6	107	36.2	67	26	43.4	32	12.8	9	1.5	
BKHL 06	6	6	M 14 x 1,5	PN 500	L	8	107	36.2	67	26	43.4	32	12.8	9	1.5	
BKHL 08	8	8	M 16 x 1,5	PN 500	L	10	107	36.2	71	26	43.4	32	12.8	9	1.5	
BKHL 10	10	10	M 18 x 1,5	PN 500	L	12	107	43.2	75	32	49.2	38	16.25	9	1.5	
BKHL 13	13	12	M 22 x 1,5	PN 500	L	15	107	48.2	84	35	51.2	40	17.25	9	1.5	
BKHL 16	13	16	M 26 x 1,5	PN 500	L	18	165	48.2	83	38	61.9	46	17.25	12	1.5	
BKHL 20	20	19	M 30 x 2	PN 400	L	22	165	62.2	102	49	73.4	57	24.5	14	1.5	
BKHL 25	24	25	M 36 x 2	PN 350	L	28	165	66.2	108	54	76.6	60	26.5	14	1.5	
BKHL 32	24	31	M 45 x 2	PN 350	L	35	165	66.2	114	54	76.6	60	26.5	14	1.5	
BKHL 40	24	38	M 52 x 2	PN 350	L	42	165	66.2	114	54	76.6	60	26.5	14	1.5	
BKHS 04	5	4	M 16 x 1,5	PN 500	S	8	107	36.2	73	26	43.4	32	12.8	9	1.5	
BKHS 06	6	6	M 18 x 1,5	PN 500	S	10	107	36.2	73	26	43.4	32	12.8	9	1.5	
BKHS 08	8	8	M 20 x 1,5	PN 500	S	12	107	36.2	77	26	43.4	32	12.8	9	1.5	
BKHS 10	10	10	M 22 x 1,5	PN 500	S	14	107	43.2	84	32	49.2	38	16.25	9	1.5	
BKHS 13	13	12	M 24 x 1,5	PN 500	S	16	107	48.2	87	35	51.2	40	17.25	9	1.5	
BKHS 16	15	16	M 30 x 2	PN 500	S	20	165	48.2	90	38	61.9	46	17.25	12	1.5	
BKHS 20	20	19	M 36 x 2	PN 400	S	25	165	62.2	110	49	73.4	57	24.5	14	1.5	

Adı	LW	DN*	Bağlantı dişlisi	Çalışma basıncı bar	Tip	Borunun dış çapı için	A	L1	L	B	H	H1	H2	SW	SF*
BKHS 20 - 600 BAR	20	19	M 36 x 2	PN 600	S	25	165	62.2	110	49	73.4	57	24.5	14	1.5
BKHS 25	24	25	M 42 x 2	PN 350	S	30	165	66.2	120	54	76.6	60	26.5	14	1.5
BKHS 25 - 600 BAR	24	25	M 42 x 2	PN 600	S	30	165	66.2	120	54	76.6	60	26.5	14	1.5
BKHS 32	24	31	M 52 x 2	PN 350	S	38	165	66.2	125	54	76.6	60	26.5	14	1.5

DN = Nominal çap, nominal genişlik
Model: LL = Çok hafif L = Hafif S = Ağır
LW = Işık genişliği
PN=Çalışma Basıncı
SW = Anahtar genişliği
SF = Güvenlik faktörü

Yedek parçalar

BK ANSCHLAG	Vanalar için dayanma Pulu
BK GEKR GRIFF SW	Vana Kolu (eğilimli)

Diğer modeller

BKHL VA / BKHS VA	2 Yollu Vana, Blok Tipi
BKHL VZ / BKHS VZ	2 Yollu Vana, Blok Tipi