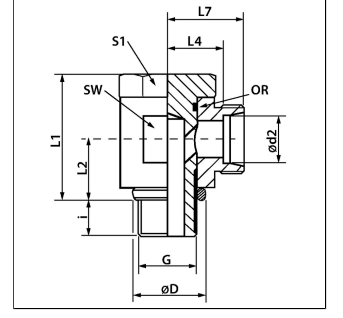


Özellikler

Customs tariff number	73072290
Bağlantı 2	metrik dış dış, silindirik
Bağlantı 1	BSP dış dış silindirik
Malzeme	Paslanmaz çelik
Dizayn	90° Açılı
Sızdırmazlık şekli 1	Conta kenar halkası
Standart	DIN 2353 ISO 8434-1
Model	Döner Dirsek kısıtlamasız
Sızdırmazlık şekli 2	24° içe havşalı



Teslimat kapsamı

Gövde (somun ve yüzüksüz)

Ürün

Adı	Tip	L1	L4	SW	S1	Ø d2	L2	i	Ø D	L7	G	Çalışma basıncı bar
		(mm)	(mm)	(mm)		(mm)	(mm)	(mm)	(mm)	(mm)		
XSDR 04 LL VA	LL	21	16	14	14	4	10	8	14	25.5	G 1/8" -28	PN 100
XSDR 06 LL VA	LL	21	14.5	14	14	6	10	8	14	26	G 1/8" -28	PN 100
XSDR 08 LL VA	LL	21	14.5	14	14	8	10	8	14	26	G 1/8" -28	PN 100
XSDR NW 04 HL VA	L	24	12	17	17	6	10.5	8	14	19	G 1/8" -28	PN 315
XSDR NW 06 HL VA	L	30	14.5	22	19	8	14	12	18	21.5	G 1/4" -19	PN 315
XSDR NW 08 HL VA	L	30	15.5	22	19	10	14	12	18	22.5	G 1/4" -19	PN 315
XSDR NW 10 HL 1/4 VA	L	30	15.5	22	22	12	15	12	22	22.5	G 1/4" -19	PN 315
XSDR NW 10 HL VA	L	36	18	27	24	12	16.5	12	22	25	G 3/8" -19	PN 315
XSDR NW 13 HL VA	L	45	21.5	32	30	15	21.5	14	26	28.5	G 1/2" -14	PN 315
XSDR NW 16 HL VA	L	45	21	32	30	18	21.5	14	26	28.5	G 1/2" -14	PN 315
XSDR NW 20 HL VA	L	53	27.5	41	36	22	24	16	32	35	G 3/4" -14	PN 160
XSDR NW 25 HL VA	L	66	32	50	46	28	30.5	18	39	39.5	G 1" -11	PN 160
XSDR NW 32 HL VA	L	76	36	60	55	35	35.5	20	49	46.5	G 1.1/4" -11	PN 160
XSDR NW 40 HL VA	L	87	40.5	70	60	42	40.5	22	55	51.5	G 1.1/2" -11	PN 160
XSDR NW 03 HS VA	S	30	16.5	22	19	6	14	12	18	23.5	G 1/4" -19	PN 400
XSDR NW 04 HS VA	S	30	16.5	22	19	8	14	12	18	23.5	G 1/4" -19	PN 400
XSDR NW 06 HS 1/4 VA	S	30	16.5	22	19	10	16.5	12	18	24	G 1/4" -19	PN 400
XSDR NW 06 HS VA	S	36	18.5	27	24	10	16.5	12	22	26	G 3/8" -19	PN 400
XSDR NW 08 HS VA	S	36	18.5	27	24	12	16.5	12	22	26	G 3/8" -19	PN 400
XSDR NW 10 HS VA	S	45	22.5	32	30	14	21.5	14	26	30.5	G 1/2" -14	PN 400
XSDR NW 13 HS VA	S	45	22	32	30	16	21.5	14	26	30.5	G 1/2" -14	PN 400
XSDR NW 16 HS VA	S	53	26.5	41	36	20	24	16	32	37	G 3/4" -14	PN 400
XSDR NW 20 HS VA	S	66	31.5	50	46	25	30.5	18	39	43.5	G 1" -11	PN 250
XSDR NW 25 HS VA	S	76	37	60	55	30	35.5	20	49	50.5	G 1.1/4" -11	PN 250
XSDR NW 32 HS VA	S	87	41.5	70	60	38	40.5	22	55	57.5	G 1.1/2" -11	PN 250

Diğer modeller

XSDR VA

Döner Dirsek, Kısıtlamasız, 90° Aç

HANSA FLEX

Last updated: 8.05.2023

XSDR

Döner Dirsek, Kısıtlamasız, 90° Aç