

Özellikler

Customs tariff number 73079910

Malzeme Çelik

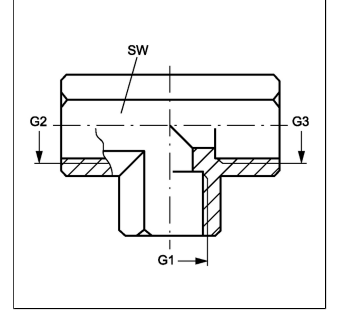
Dizayn T-Form

Bağlantı 1 - 3 BSP iç dış silindirik

Sızdırmazlık şekli 1 - 3 Form A

Model Harici Adaptör

Yüzey koruması galvaniz kaplı



Uyarı

Information about fitting, installation, pressure loads and permissible operating temperatures can be found in the technical information for adapters.

Ürün

Adı	G1 - G3	SW (mm)
T IR 02	G 1/8" -28	14
T IR 04	G 1/4" -19	19
T IR 06	G 3/8" -19	22
T IR 08	G 1/2" -14	27
T IR 12	G 3/4" -14	33
T IR 16	G 1" -11	41
T IR 20	G 1.1/4" -11	50
T IR 24	G 1.1/2" -11	60
T IR 32	G 2" -11	70

SW = Anahtar genişliği