

# WB90 AOS HS

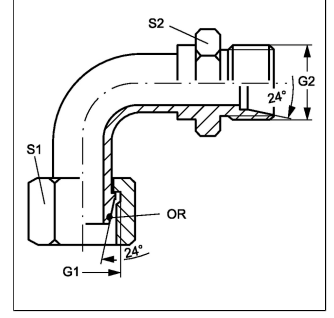
Adaptör, 90° Açılı

**HANSA FLEX**

Last updated: 17.05.2023

## Özellikler

Customs tariff number	73079910
Dizayn	90° Açılı
Bağlantı 1	metrik Somunlu
Sızdırmazlık şekli 1	O-Ringli 24° dışa havşalı
Bağlantı 2	metrik dış diş, silindirik
Sızdırmazlık şekli 2	24° içe havşalı
Malzeme	Çelik
Yüzey koruması	galvaniz kaplı
Model	Düz Adaptör (kısa boru yayı)



## Uyarı

Montaj, Basınç Değeri ve izin verilen Çalışma Sıcaklıkları ile ilgili Bilgiler için Lütfen Boru Bağlantı Teknik Bilgilerine Bakınız.

## Ürün

Adı	Borunun dış çapı (mm)	Tip	G1 + G2	Hesaplanma basıncı (bar)	S1	S2	OR
WB90 AOS 03 HS	6	S	M 14 x 1,5	600	17	14	4,0 x 1,5
WB90 AOS 04 HS	8	S	M 16 x 1,5	600	19	17	6,0 x 1,5
WB90 AOS 06 HS	10	S	M 18 x 1,5	600	22	19	7,5 x 1,5
WB90 AOS 08 HS	12	S	M 20 x 1,5	600	24	22	9,0 x 1,5
WB90 AOS 10 HS	14	S	M 22 x 1,5	600	27	22	10,0 x 2,0
WB90 AOS 13 HS	16	S	M 24 x 1,5	400	30	24	12,0 x 2,0
WB90 AOS 16 HS	20	S	M 30 x 2	400	36	30	16,3 x 2,4
WB90 AOS 20 HS	25	S	M 36 x 2	400	46	36	20,3 x 2,4
WB90 AOS 25 HS	30	S	M 42 x 2	400	50	46	25,3 x 2,4
WB90 AOS 32 HS	38	S	M 52 x 2	360	60	55	33,3 x 2,4

Model: LL = Çok hafif L = Hafif S = Ağır  
SW, S1, S2, S3 = Anahtar genişliği