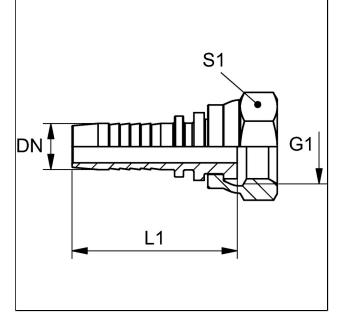


Özellikler

Customs tariff number	73079910
Kısaltma	DKR Yassı
Bağlantı 1	BSP Somunlu
Malzeme	Çelik
Kullanım Alanı	Swage nipple for HD 100 HD 200 KP 100 to KP 600 TE hoses NY hoses TF hoses Suction hoses
Sızdırmazlık şekli 1	düzalın
Yüzey koruması	galvaniz kaplı



Uyarı

Uygun kabuğu lütfen hortum tipine göre seçin.
LM = uzun somun

Ürün

Adı	DN	Boyut	İnç	G1	Çalışma basıncı (bar)	L1 (mm)	S1
PN 06 AR 02	6	4	1/4"	G 1/8" -28	350	43	14
PN 06 AR	6	4	1/4"	G 1/4" -19	350	43.5	19
PN 06 AR 10	6	4	1/4"	G 3/8" -19	350	44.5	22
PN 08 AR 06	8	5	5/16"	G 1/4" -19	350	44	19
PN 08 AR 10	8	5	5/16"	G 3/8" -19	350	44.5	22
PN 08 AR 13	8	5	5/16"	G 1/2" -14	315	46.5	27
PN 10 AR 06	10	6	3/8"	G 1/4" -19	350	46	19
PN 10 AR	10	6	3/8"	G 3/8" -19	350	47	22
PN 10 AR 13	10	6	3/8"	G 1/2" -14	315	48	27
PN 10 AR 13 LM	10	6	3/8"	G 1/2" -14	315	48	27
PN 13 AR 10	12	8	1/2"	G 3/8" -19	315	48.5	22
PN 13 AR	12	8	1/2"	G 1/2" -14	315	50	27
PN 13 AR 16	12	8	1/2"	G 5/8" -14	315	49.5	30
PN 13 AR 20	12	8	1/2"	G 3/4" -14	250	49.5	32
PN 16 AR	16	10	5/8"	G 5/8" -14	315	55	30
PN 16 AR 20	16	10	5/8"	G 3/4" -14	250	54	32
PN 16 AR 25	16	10	5/8"	G 1" -11	200	56.5	41
PN 20 AR	19	12	3/4"	G 3/4" -14	250	61.5	32
PN 20 AR 25	19	12	3/4"	G 1" -11	200	63	41
PN 20 AR 32	19	12	3/4"	G 1.1/4" -11	160	66.5	50
PN 25 AR	25	16	1"	G 1" -11	200	72	38
PN 25 AR 32	25	16	1"	G 1.1/4" -11	160	74.5	50
PN 32 AR	31	20	1.1/4"	G 1.1/4" -11	160	84.5	50
PN 40 AR	38	24	1.1/2"	G 1.1/2" -11	125	88	55

DN = Nominal çap, nominal genişlik

Diğer modeller

PN AR VA

Pres Nipeli, DKR Yassı