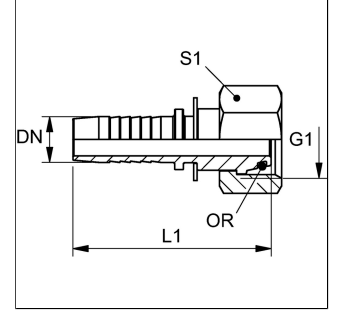


Özellikler

Customs tariff number	73079910
Kısaltma	DKOLL
Bağlantı 1	metrik Somunlu
Malzeme	Çelik
Kullanım Alanı	Swage nipple for NY hoses
Sızdırmazlık şekli 1	O-Ringli 24° dışa havşalı
Standart	ISO 8434-1
Yüzey koruması	galvaniz kaplı



Uyarı

Uygun kabuğu lütfen hortum tipine göre seçin.

Ürün

Adı	Tip	G1	DN	Boyut	İnç	Çalışma basıncı (bar)	S1 (mm)	Borunun dış çapı için (mm)	SW (mm)
PNY 03 AOLL 6	very light	M 10 x 1	4	2	1/8"	400	12	6	12

DN = Nominal çap, nominal genişlik