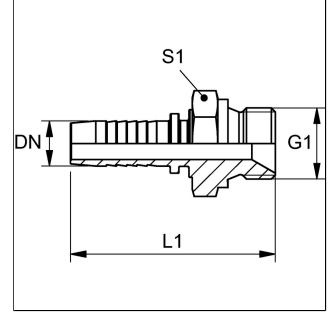


Özellikler

Kullanım Alanı	Swage nipple for HD 100 HD 200 KP 100 to KP 600 TE hoses NY hoses TF hoses Suction hoses
Bağlantı 1	BSP dış dış silindirik
Sızdırmazlık şekli 1	60° içe havşalı
Malzeme	Paslanmaz çelik
Standart	ISO 8434-6 BS 5200
Kısaltma	AGR



Uyarı

Uygun kabuğu lütfen hortum tipine göre seçin.

Ürün

Adı	DN	Boyut	İnç	G1	S1	Çalışma b asıncı
PN 06 HB 02 VA	6	4	1/4"	G 1/8" -28	14	-
PN 06 HB VA	6	4	1/4"	G 1/4" -19	19	400
PN 06 HB 10 VA	6	4	1/4"	G 3/8" -19	19	400
PN 06 HB 13 VA	6	4	1/4"	G 1/2" -14	27	350
PN 08 HB 06 VA	8	5	5/16"	G 1/4" -19	19	400
PN 08 HB 10 VA	8	5	5/16"	G 3/8" -19	22	400
PN 08 HB 13 VA	8	5	5/16"	G 1/2" -14	27	350
PN 10 HB 06 VA	10	6	3/8"	G 1/4" -19	19	400
PN 10 HB VA	10	6	3/8"	G 3/8" -19	22	400
PN 10 HB 13 VA	10	6	3/8"	G 1/2" -14	27	350
PN 13 HB 10 VA	12	8	1/2"	G 3/8" -19	22	350
PN 13 HB VA	12	8	1/2"	G 1/2" -14	27	350
PN 13 HB 20 VA	12	8	1/2"	G 3/4" -14	32	315
PN 16 HB 13 VA	16	10	5/8"	G 1/2" -14	27	350
PN 16 HB VA	16	10	5/8"	G 5/8" -14	30	350
PN 16 HB 20 VA	16	10	5/8"	G 3/4" -14	32	250
PN 20 HB 13 VA	19	12	3/4"	G 1/2" -14	27	315
PN 20 HB VA	19	12	3/4"	G 3/4" -14	32	315
PN 20 HB 25 VA	19	12	3/4"	G 1" -11	41	250
PN 25 HB 20 VA	25	16	1"	G 3/4" -14	36	250
PN 25 HB VA	25	16	1"	G 1" -11	41	250
PN 25 HB 32 VA	25	16	1"	G 1.1/4" -11	50	160
PN 32 HB VA	31	20	1.1/4"	G 1.1/4" -11	50	160
PN 32 HB 40 VA	31	20	1.1/4"	G 1.1/2" -11	55	125
PN 40 HB VA	38	24	1.1/2"	G 1.1/2" -11	55	125
PN 50 HB VA	51	32	2"	G 2" -11	70	80

DN = Nominal çap, nominal genişlik

PN HB VA

Pres Nipeli, AGR

HANSA FLEX

Last updated: 30.05.2023

Diğer modeller

PN HB

Pres Nipeli, AGR