

PN AOBK 90

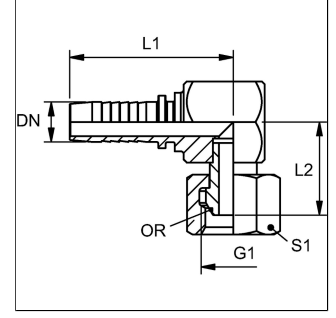
Pres Nipeli, DKOR Komp. 90° Aç

HANSA FLEX

Last updated: 30.05.2023

Özellikler

Customs tariff number	73079910
Kısaltma	DKOR
Model özelliği	Kompakt şekil
Bağlantı 1	BSP Somunlu
Malzeme	Çelik
Kullanım Alanı	Swage nipple for HD 100 HD 200 KP 100 to KP 600 TE hoses NY hoses TF hoses Suction hoses
Sızdırmazlık şekli 1	O-Ringli 60° dışa Havşa
Standart	BS 5200 ISO 8434-6
Yüzey koruması	galvaniz kaplı



Uyarı

Uygun kabuğu lütfen hortum tipine göre seçin.

Ürün

Adı	DN	Boyut	İnç	G1	Çalışma basıncı (bar)	L1 (mm)	L2 (mm)	S1	OR
PN 06 AOBK 90	6	4	1/4"	G 1/4" -19	400	51	20	19	6,0 x 1,0
PN 10 AOBK 90	10	6	3/8"	G 3/8" -19	400	56.5	23	22	8,1 x 1,6
PN 13 AOBK 90	12	8	1/2"	G 1/2" -14	350	61.5	26	27	12,1 x 1,6
PN 16 AOBK 90	16	10	5/8"	G 5/8" -14	350	65.5	27	30	14,1 x 1,6
PN 20 AOBK 90	19	12	3/4"	G 3/4" -14	315	76	32	32	22,1 x 1,6
PN 25 AOBK 90	25	16	1"	G 1" -11	250	93.5	36	38	22,1 x 1,6

DN = Nominal çap, nominal genişlik