

# PAY 500 AB

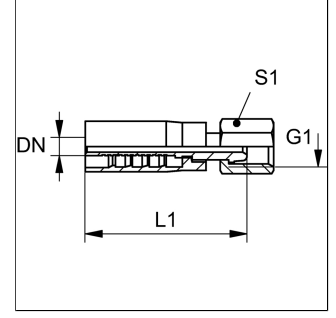
Pressarmatur, DKR

**HANSA FLEX**

Last updated: 31.05.2023

## Özellikler

Bağlantı 1	BSP Somunlu
Sızdırmazlık şekli 1	60°'lik dış havşa
Malzeme	Çelik
Yüzey koruması	galvaniz kaplı
Standart	ISO 8434-6 BS 5200
Kısaltma	DKR
Customs tariff number	73079910



## Teslimat kapsamı

Pres Nipel + Kabuk

## Ürün

Adı	DN	Boyut	İnç	G1	Çalışma basıncı (bar)	L1 (mm)	S1	SW
PAY 506 AB	6	4	1/4"	G 1/4" -19	700	58	19	-
PAY 508 AB 10	8	5	5/16"	G 3/8" -19	700	62.2	22	-
PAY 510 AB	10	6	3/8"	G 3/8" -19	700	66.3	22	-
PAY 513 AB	12	8	1/2"	G 1/2" -14	590	81	27	14
PAY 516 AB 20	16	10	5/8"	G 3/4" -14	450	86.3	32	19
PAY 520 AB	19	12	3/4"	G 3/4" -14	450	92.3	32	-
PAY 520 AB 25	19	12	3/4"	G 1" -11	315	94	38	24
PAY 525 AB	25	16	1"	G 1" -11	315	102	38	-
PAY 525 AB 32	25	16	1"	G 1.1/4" -11	315	104	50	30

DN = Nominal çap, nominal genişlik