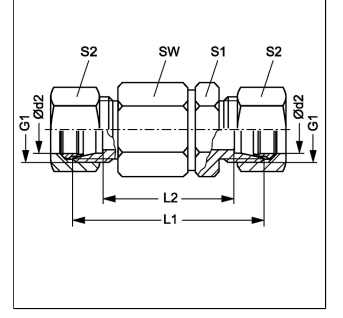


Özellikler

Customs tariff number	73079910
Bağlantı 2	metrik dış dış, silindirik
Model özelliği	Bilyeli Yatak
Bağlantı 1	metrik dış dış, silindirik
Malzeme	Çelik
Dizayn	düz
Sızdırmazlık şekli 1	24° içe havşalı
Model	Döner Bağlantı
Yüzey koruması	galvaniz kaplı
Sızdırmazlık şekli 2	24° içe havşalı



Uyarı

Montaj, Basınç Değeri ve izin verilen Çalışma Sıcaklıkları ile ilgili Bilgiler için Lütfen Boru Bağlantı Teknik Bilgilerine Bakınız.

Teslimat kapsamı

Gövde (somun ve yüzüksüz)

Ürün

Adı	Borunun dış çapı (mm)	Tip	G1	L1 (mm)	SW (mm)	Ø d2 (mm)	L2 (mm)	Çalışma basıncı bar	S1	S2
DG NW 03 HS	6	S	M 14 x 1,5	61	22	6	47	PN 420	17	17
DG NW 04 HS	8	S	M 16 x 1,5	61	22	8	47	PN 420	17	19
DG NW 08 HS	12	S	M 20 x 1,5	72	30	12	57	PN 420	24	24
DG NW 13 HS	16	S	M 24 x 1,5	74	30	16	57	PN 420	27	30
DG NW 16 HS	20	S	M 30 x 2	92	41	20	71	PN 420	36	36
DG NW 20 HS	25	S	M 36 x 2	96	41	25	72	PN 420	41	46
DG NW 25 HS	30	S	M 42 x 2	109	60	30	82	PN 420	46	50
DG NW 32 HS	38	S	M 52 x 2	114	60	38	82	PN 420	55	60

Model: LL = Çok hafif L = Hafif S = Ağır

PN=Çalışma Basıncı

PB=Patlama Basıncı

çap d2 = Boru dış çapı