

PN ABK 45

Pres Nipel, DKR Komp. 45° Aç

HANSA FLEX

Last updated: 30.05.2023

Özellikler

Customs tariff number 73079910

Kısaltma DKR

Model özelliği Kompakt şekil

Bağlantı 1 BSP Somunlu

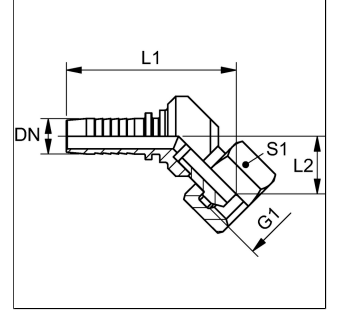
Malzeme Çelik

Kullanım Alanı Swage nipple for
HD 100
HD 200
KP 100 to KP 600
TE hoses
NY hoses
TF hoses
Suction hoses

Sızdırmazlık şekli 1 60°'lik dış havşa

Standart BS 5200
ISO 8434-6

Yüzey koruması galvaniz kaplı



Uyarı

Uygun kabağı lütfen hortum tipine göre seçin.

Ürün

Adı	DN	Boyut	İnç	G1	Çalışma basıncı (bar)	L1 (mm)	L2 (mm)	S1
PN 06 ABK 45	6	4	1/4"	G 1/4" -19	400	65	12	19
PN 10 ABK 45	10	6	3/8"	G 3/8" -19	400	60	19	22
PN 13 ABK 45	12	8	1/2"	G 1/2" -14	350	74	15	27
PN 16 ABK 45	16	10	5/8"	G 5/8" -14	350	83	19	30
PN 20 ABK 45	19	12	3/4"	G 3/4" -14	315	97.5	22.5	32
PN 25 ABK 45	25	16	1"	G 1" -11	250	117.5	25.5	38

DN = Nominal çap, nominal genişlik