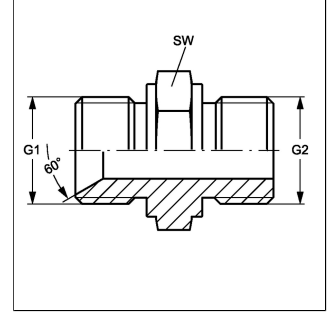
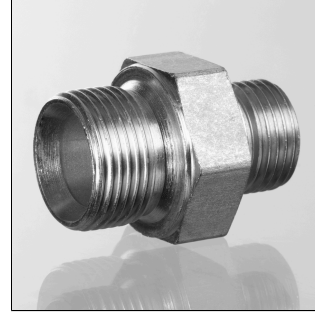


### Özellikler

Dizayn	düz
Bağlantı 1	metrik dış diş, silindirik
Sızdırmazlık şekli 1	60° içe havşalı
Bağlantı 2	metrik dış diş, silindirik
Sızdırmazlık şekli 2	Form A
Malzeme	Çelik
Yüzey koruması	galvaniz kaplı
Model	Blok Adaptör
Customs tariff number	73079910



### Ürün

Adı	G1	G2	SW (mm)
GE H 08 M 16	M 16 x 1,5	M 16 x 1,5	22
GE H 10 M 16	M 18 x 1,5	M 16 x 1,5	22
GE H 13 M 18	M 22 x 1,5	M 18 x 1,5	24
GE H 16 M 22	M 26 x 1,5	M 22 x 1,5	32
GE H 16 M 26	M 26 x 1,5	M 26 x 1,5	32
GE H 20 M 26	M 30 x 1,5	M 26 x 1,5	36

SW = Anahtar genişliği