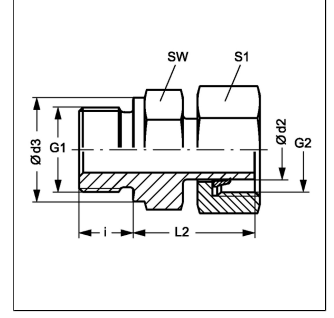


## Özellikler

Customs tariff number	73079910
Baęlantı 2	metrik Somunlu
Baęlantı 1	BSP dış dış silindirik
Malzeme	Çelik
Dizayn	düz
Sızdırmazlık şekli 1	Form B
Standart	DIN 2353 ISO 8434-1
Model	Blok Baęlantı
Yüzey koruması	galvaniz kaplı
Sızdırmazlık şekli 2	Yüzüklenmiş Boru ucu



## Uyarı

Montaj, Basınç Deęeri ve izin verilen Çalışma Sıcaklıkları ile ilgili Bilgiler için Lütfen Boru Baęlantı Teknik Bilgilerine Bakınız.

## Teslimat kapsamı

Somun ve yüzüklenmiş boru ucu

## Ürün

Adı	Borun dış çapı (mm)	Tip	G1	G2	Ø d3 (mm)	SW (mm)	Ø d2 (mm)	L2 (mm)	i (mm)	Çalışma basıncı bar	S1
AVR NW 04 L	6	L	G 1/8" -28	M 12 x 1,5	14	14	6	24.5	8	PN 315	14
AVR NW 06 L	8	L	G 1/4" -19	M 14 x 1,5	18	19	8	27	12	PN 315	17
AVR NW 08 L	10	L	G 1/4" -19	M 16 x 1,5	18	19	10	27.5	12	PN 315	19
AVR NW 10 L 1/4	12	L	G 1/4" -19	M 18 x 1,5	18	19	12	28.5	12	PN 315	22
AVR NW 10 L	12	L	G 3/8" -19	M 18 x 1,5	22	22	12	30	12	PN 315	22
AVR NW 10 L 1/2	12	L	G 1/2" -14	M 18 x 1,5	26	27	12	30.5	14	PN 315	22
AVR NW 13 L 3/8	15	L	G 3/8" -19	M 22 x 1,5	22	22	15	30	12	PN 315	27
AVR NW 13 L	15	L	G 1/2" -14	M 22 x 1,5	26	27	15	30.5	14	PN 315	27
AVR NW 16 L	18	L	G 1/2" -14	M 26 x 1,5	26	27	18	31.5	14	PN 315	32
AVR NW 20 L	22	L	G 3/4" -14	M 30 x 2	32	32	22	32.5	16	PN 160	36
AVR NW 25 L 3/4	28	L	G 3/4" -14	M 36 x 2	32	32	28	34	16	PN 160	41
AVR NW 25 L	28	L	G 1" -11	M 36 x 2	39	41	28	35	18	PN 160	41
AVR NW 32 L	35	L	G 1.1/4" -11	M 45 x 2	49	50	35	42.5	20	PN 160	50
AVR NW 40 L	42	L	G 1.1/2" -11	M 52 x 2	55	55	42	47	22	PN 160	60
AVR NW 03 S	6	S	G 1/4" -19	M 14 x 1,5	18	19	6	27	12	PN 400	17
AVR NW 04 S	8	S	G 1/4" -19	M 16 x 1,5	18	19	8	27	12	PN 400	19
AVR NW 06 S	10	S	G 3/8" -19	M 18 x 1,5	22	22	10	32	12	PN 400	22
AVR NW 08 S	12	S	G 3/8" -19	M 20 x 1,5	22	22	12	32	12	PN 400	24
AVR NW 08 S 1/2	12	S	G 1/2" -14	M 20 x 1,5	26	27	12	35	14	PN 400	24
AVR NW 10 S	14	S	G 1/2" -14	M 22 x 1,5	26	27	14	36.5	14	PN 400	27
AVR NW 13 S 3/8	16	S	G 3/8" -19	M 24 x 1,5	22	22	16	34	12	PN 400	30
AVR NW 13 S	16	S	G 1/2" -14	M 24 x 1,5	26	27	16	37	14	PN 400	30
AVR NW 13 S 3/4	16	S	G 3/4" -14	M 24 x 1,5	32	32	16	38.5	16	PN 400	30
AVR NW 16 S	20	S	G 3/4" -14	M 30 x 2	32	32	20	43	16	PN 400	36

Adı	Borunun dıř çapı	Tip	G1	G2	Ø d3	SW	Ø d2	L2	i	Çalıřma basıncı bar	S1
AVR NW 20 S	25	S	G 1" -11	M 36 x 2	39	41	25	48	18	PN 250	46
AVR NW 25 S	30	S	G 1.1/4" -11	M 42 x 2	49	50	30	51	20	PN 160	50
AVR NW 32 S	38	S	G 1.1/2" -11	M 52 x 2	55	55	38	60	22	PN 160	60

Model: LL = Çok hafif L = Hafif S = Ağır

çap d2 = Boru dıř çapı

PN=Çalıřma Basıncı

SW = Anahtar geniřlięi

## Dięer modeller

AVR VA Blok Baęlantı