

PAY 300 SF6

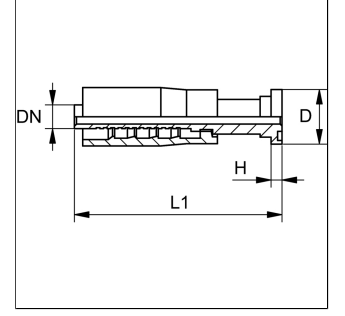
Pres Armatür, SFS

HANSA FLEX

Last updated: 31.05.2023

Özellikler

Bağlantı 1	SAE flanş bağlantısı 6000 PSI
Sızdırmazlık şekli 1	flat seal with SAE O-ring
Malzeme	Çelik
Yüzey koruması	galvaniz kaplı
Standart	SAE J 518 ISO 6162-2
Kısaltma	SFS
Customs tariff number	73079980



Teslimat kapsamı

Pres Nipel + Kabuk

Ürün

Adı	Flanş büyüklüğü (")	DN	Boyut	İnç	D (mm)	L1 (mm)	H (mm)
PAY 320 SF6	3/4"	19	12	3/4"	41.3	103.5	8.8
PAY 325 SF6	1"	25	16	1"	47.6	113	9.5
PAY 332 SF6	1.1/4"	31	20	1.1/4"	54	126	10.3

DN = Nominal çap, nominal genişlik