

PR VZ (M)

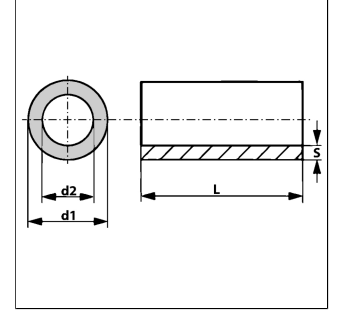
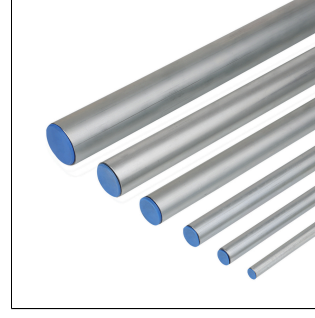
Çelik Çekme Boru, Metrik, EN 10305-4, E235+N

HANSA FLEX

Last updated: 16.05.2023

Özellikler

Customs tariff number	73043120
Malzeme	Steel E235+N (1.0308)
Yüzey koruması	electro galvanised (Cr6-free)
Boru uzunluğu	6 metre
Standart	DIN EN 10305-4
Model	precision steel tube, seamless, (cold-drawn), metric



Uyarı

Verilen Basınç Değerleri, Düz Borular İçin Geçerlidir.

Boru Bükümlü Olduğunda Uygun Boru Et Kalınlıklarının, DIN EN 13480-4'e Analog bir Şekilde Hesaplanması Gerekir.

Ek bilgiler

Analog hesaplama DIN 2413 Yüklenme durumu I: Statik (maksimum 120 °C) Yüklenme durumu III: Dinamik (maksimum 120 °C) salınma genişliği = P bar

Mukavemet tanım değeri: K 235 [N/mm²] Güvenlik ek değeri: S 1,5 Sürekli kabarma sağlamlığı :σSch/D 225 [N/mm²]

Toleranslar: DIN 10305-4

Ürün

Adı	Ø d1 (mm)	S (mm)	Yüklenme d urumu I (bar)	Yüklenme du rumu III (bar)	Ø d2 (mm)	AD tolerans I +/- (mm)	ID toleransı +/- (mm)
PR 04-1 VZ	4	1	602	484	2	0.08	0.15
PR 05-0.75 VZ	5	0.75	325	282	3.5	0.08	0.15
PR 05-1 VZ	5	1	482	400	3	0.08	0.15
PR 06-0.75 VZ	6	0.75	286	251	4.5	0.08	0.15
PR 06-1 VZ	6	1	416	352	4	0.08	0.12
PR 06-1.5 VZ	6	1.5	663	524	3	0.08	0.15
PR 06-2 VZ	6	2	924	683	2	0.08	0.15
PR 08-1 VZ	8	1	320	278	6	0.08	0.1
PR 08-1.5 VZ	8	1.5	516	424	5	0.08	0.1
PR 08-2 VZ	8	2	693	543	4	0.08	0.15
PR 10-1 VZ	10	1	263	232	8	0.08	0.08
PR 10-1.5 VZ	10	1.5	407	345	7	0.08	0.12
PR 10-2 VZ	10	2	554	451	6	0.08	0.15
PR 10-2.5 VZ	10	2.5	711	555	5	0.08	0.15
PR 12-1 VZ	12	1	219	196	10	0.08	0.08
PR 12-1.5 VZ	12	1.5	344	297	9	0.08	0.1
PR 12-2 VZ	12	2	469	391	8	0.08	0.12
PR 12-2.5 VZ	12	2.5	592	477	7	0.08	0.15
PR 14-1.5 VZ	14	1.5	299	262	11	0.08	0.08
PR 14-2 VZ	14	2	407	345	10	0.08	0.1
PR 14-2.5 VZ	14	2.5	514	423	9	0.08	0.12
PR 15-1 VZ	15	1	175	159	13	0.08	0.08
PR 15-1.5 VZ	15	1.5	279	246	12	0.08	0.08
PR 15-2 VZ	15	2	380	324	11	0.08	0.1
PR 15-2.5 VZ	15	2.5	480	398	10	0.08	0.08

Titiz kontrole rağmen hataları tamamen önleyememekte ve mevcut bilgiler hakkında hiçbir sorumluluk kabul etmemekteyiz.

PR VZ (M)

Çelik Çekme Boru, Metrik, EN 10305-4, E235+N

HANSA FLEX

Last updated: 16.05.2023

Adı	Ø d1	S	Yüklenme d urumu I	Yüklenme du rumu III	Ø d2	AD tolerans I +/-	ID toleransı +/-
PR 16-1.5 VZ	16	1.5	262	231	13	0.08	0.08
PR 16-2 VZ	16	2	346	298	12	0.08	0.15
PR 16-2.5 VZ	16	2.5	450	377	11	0.08	0.12
PR 18-1 VZ	18	1	146	133	16	0.08	0.08
PR 18-1.5 VZ	18	1.5	233	207	15	0.08	0.08
PR 18-2 VZ	18	2	320	278	14	-	0.08
PR 18-2.5 VZ	18	2.5	395	335	13	0.08	0.15
PR 20-1.5 VZ	20	1.5	209	188	17	0.08	0.08
PR 20-2 VZ	20	2	288	252	16	0.08	0.08
PR 20-2.5 VZ	20	2.5	355	305	15	0.08	0.15
PR 20-3 VZ	20	3	433	364	14	0.08	0.15
PR 20-3.5 VZ	20	3.5	512	421	13	0.08	0.15
PR 22-1.5 VZ	22	1.5	190	172	19	0.08	0.08
PR 22-2 VZ	22	2	262	231	18	0.08	0.08
PR 22-2.5 VZ	22	2.5	333	288	17	0.08	0.08
PR 25-1.5 VZ	25	1.5	167	152	22	0.08	0.08
PR 25-2 VZ	25	2	230	205	21	0.08	0.08
PR 25-2.5 VZ	25	2.5	293	256	20	0.08	0.08
PR 25-3 VZ	25	3	347	299	19	0.08	0.15
PR 25-3.5 VZ	25	3.5	-	-	18	-	-
PR 25-4 VZ	25	4	472	393	17	0.08	0.15
PR 28-1.5 VZ	28	1.5	149	136	25	0.08	0.08
PR 28-2 VZ	28	2	205	184	24	0.08	0.08
PR 28-2.5 VZ	28	2.5	261	231	23	0.08	0.08
PR 28-3 VZ	28	3	309	270	22	0.08	0.15
PR 30-2.5 VZ	30	2.5	244	217	25	0.08	0.08
PR 30-3 VZ	30	3	289	253	24	0.08	0.15
PR 30-4 VZ	30	4	393	334	22	0.08	0.15
PR 30-5 VZ	30	5	498	411	20	0.08	0.15
PR 35-1.5 VZ	35	1.5	119	110	32	0.08	0.08
PR 35-2 VZ	35	2	152	138	31	0.15	0.15
PR 35-3 VZ	35	3	241	214	29	0.15	0.15
PR 35-4 VZ	35	4	331	286	27	0.15	0.15
PR 38-2 VZ	38	2	140	128	34	0.15	0.15
PR 38-2.5 VZ	38	2.5	181	163	33	0.15	0.15
PR 38-3 VZ	38	3	222	198	32	0.15	0.15
PR 38-4 VZ	38	4	305	266	30	0.15	0.15
PR 38-5 VZ	38	5	387	330	28	0.15	0.15
PR 38-6 VZ	38	6	469	391	26	0.15	0.15
PR 42-2 VZ	42	2	119	109	38	0.2	0.2
PR 42-3 VZ	42	3	193	174	36	0.2	0.2
PR 42-4 VZ	42	4	268	236	34	-	0.2
PR 50-6 VZ	50	6	-	-	38	-	-
PR 60-5 VZ	60	5	-	-	50	-	-

çap d2 = Boru dış çapı