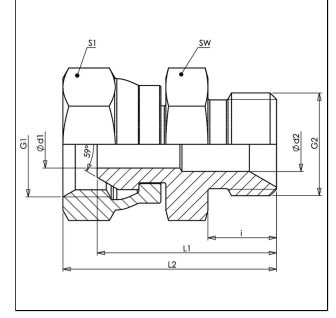


### Özellikler

Customs tariff number	73072910
Bağlantı 2	BSP dış dış silindirik
Bağlantı 1	BSP Somunlu
Malzeme	Paslanmaz çelik
Dizayn	düz
Sızdırmazlık şekli 1	60°'lik dış havşa
Standart	ISO 8434-6
Model	Adaptör .
Sızdırmazlık şekli 2	60° içe havşalı



### Ürün

Adı	G2	G1	SW (mm)	S1
G AB 02 HB VA	G 1/8" -28	G 1/8" -28	14	14
G AB 02 HB 04 VA	G 1/4" -19	G 1/8" -28	19	14
G AB 04 HB 02 VA	G 1/8" -28	G 1/4" -19	14	19
G AB 04 HB VA	G 1/4" -19	G 1/4" -19	19	19
G AB 04 HB 06 VA	G 3/8" -19	G 1/4" -19	22	19
G AB 04 HB 08 VA	G 1/2" -14	G 1/4" -19	27	19
G AB 06 HB 02 VA	G 1/8" -28	G 3/8" -19	17	19
G AB 06 HB 04 VA	G 1/4" -19	G 3/8" -19	19	22
G AB 06 HB VA	G 3/8" -19	G 3/8" -19	22	22
G AB 06 HB 08 VA	G 1/2" -14	G 3/8" -19	27	22
G AB 08 HB 04 VA	G 1/4" -19	G 1/2" -14	19	27
G AB 08 HB 06 VA	G 3/8" -19	G 1/2" -14	22	27
G AB 08 HB VA	G 1/2" -14	G 1/2" -14	27	27
G AB 08 HB 12 VA	G 3/4" -14	G 1/2" -14	32	27
G AB 12 HB 08 VA	G 1/2" -14	G 3/4" -14	27	32
G AB 12 HB VA	G 3/4" -14	G 3/4" -14	32	32
G AB 12 HB 16 VA	G 1" -11	G 3/4" -14	41	32
G AB 16 HB 12 VA	G 3/4" -14	G 1" -11	32	41
G AB 16 HB VA	G 1" -11	G 1" -11	41	41
G AB 16 HB 20 VA	G 1.1/4" -11	G 1" -11	50	41
G AB 20 HB 16 VA	G 1" -11	G 1.1/4" -11	41	50
G AB 20 HB VA	G 1.1/4" -11	G 1.1/4" -11	50	50
G AB 24 HB VA	G 1.1/2" -11	G 1.1/2" -11	55	55
G AB 32 HB VA	G 2" -11	G 2" -11	70	70

SW, S1, S2, S3 = Anahtar genişliği

### Diğer modeller

G AB HB	Adaptör
---------	---------