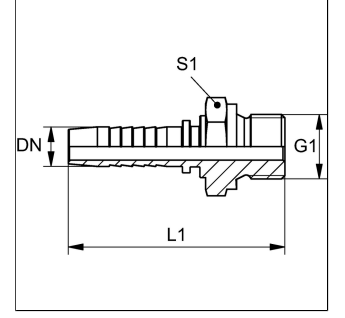


Özellikler

Customs tariff number	73079910
Kısaltma	AGR Yassı
Bağlantı 1	BSP dış dış silindirik
Malzeme	Çelik
Kullanım Alanı	Swage nipple for HD 100 HD 200 KP 100 to KP 600 TE hoses NY hoses TF hoses Suction hoses
Sızdırmazlık şekli 1	düzalın
Yüzey koruması	galvaniz kaplı



Uyarı

Uygun kabuğu lütfen hortum tipine göre seçin.

Ürün

Adı	DN	Boyut	İnç	G1	Çalışma b asıncı (bar)	L1 (mm)	S1
PN 04 HR	5	3	3/16"	G 1/8" -28	350	43.5	14
PN 06 HR	6	4	1/4"	G 1/4" -19	350	51.5	19
PN 06 HR 10	6	4	1/4"	G 3/8" -19	350	54.5	22
PN 08 HR 06	8	5	5/16"	G 1/4" -19	350	52	19
PN 08 HR 10	8	5	5/16"	G 3/8" -19	350	55	22
PN 10 HR	10	6	3/8"	G 3/8" -19	350	56	22
PN 10 HR 13	10	6	3/8"	G 1/2" -14	315	61	27
PN 13 HR 10	12	8	1/2"	G 3/8" -19	315	57	22
PN 13 HR	12	8	1/2"	G 1/2" -14	315	62	27
PN 13 HR 16	12	8	1/2"	G 5/8" -14	315	63	30
PN 13 HR 20	12	8	1/2"	G 3/4" -14	250	66	32
PN 16 HR	16	10	5/8"	G 5/8" -14	315	67.5	30
PN 16 HR 20	16	10	5/8"	G 3/4" -14	250	70.5	32
PN 16 HR 25	16	10	5/8"	G 1" -11	200	77	41
PN 20 HR	19	12	3/4"	G 3/4" -14	250	78	32
PN 20 HR 25	19	12	3/4"	G 1" -11	200	84.5	41
PN 20 HR 32	19	12	3/4"	G 1.1/4" -11	160	90.5	50
PN 25 HR	25	16	1"	G 1" -11	200	92	41
PN 25 HR 32	25	16	1"	G 1.1/4" -11	160	98	50
PN 32 HR	31	20	1.1/4"	G 1.1/4" -11	160	107	50
PN 40 HR	38	24	1.1/2"	G 1.1/2" -11	125	112.5	55
PN 50 HR	51	32	2"	G 2" -11	80	134.5	70

DN = Nominal çap, nominal genişlik

Diğer modeller

PN HR VA	Pres Nipeli, AGR Yassı
----------	------------------------