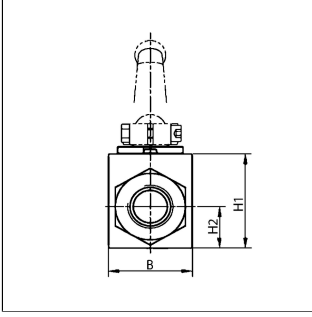
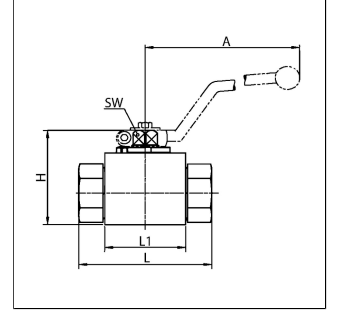


Özellikler

Customs tariff number	84818081
Sızdırmazlık şekli 1 + 2	Form A, B ve E Blok Bağlantıları ile uyumludur.
Şalter yolu	0°; 90°
Sıcaklık min.	-20 °C
Malzeme	Gövde, Bilye ve Şalter Mili Çelik Bilye Contası POM O-Ring NBR
Bağlantı 1 + 2	BSP iç dış silindirik
Sıcaklık maks.	80 °C
Yüzey koruması	galvaniz kaplı



Uyarı

Lütfen Vanaların Kullanım Kılavuzunu dikkate alın.
Lütfen Bağlantı Elemanların Basınç Değerlerine dikkate alın.
null

Ürün

Adı	DN*	LW	Bağlantı dişlisi	Çalışma basıncı bar	A	SW	L1	L	B	H	H1	H2	SF*
		(mm)			(mm)	(mm)	(mm)	(mm)	(mm)	(mm)	(mm)	(mm)	
BKR 04 VZ	4	5	G 1/8" -28	PN 500	107	9	36.2	69	26	43.4	32	12.8	1.5
BKR 06 VZ	6	6	G 1/4" -19	PN 500	107	9	36.2	69	26	43.4	32	12.8	1.5
BKR 10 VZ	10	10	G 3/8" -19	PN 500	107	9	43.2	73	32	49.2	38	16.25	1.5
BKR 13 VZ	12	13	G 1/2" -14	PN 500	107	9	48.2	85	35	51.2	40	17.25	1.5
BKR 20 VZ	19	20	G 3/4" -14	PN 400	165	14	62.2	96	49	73.4	57	24.5	1.5
BKR 25 VZ	25	24	G 1" -11	PN 350	165	14	66.2	113	54	76.6	60	26.5	1.5
BKR 32 VZ	31	24	G 1.1/4" -11	PN 350	165	14	66.2	121	54	76.6	60	26.5	1.5
BKR 40 VZ	38	24	G 1.1/2" -11	PN 350	165	14	66.2	124	54	76.6	60	26.5	1.5

DN = Nominal çap, nominal genişlik
LW = Işık genişliği
PN=Çalışma Basıncı
SW = Anahtar genişliği
SF = Güvenlik faktörü

Aksesuarlar

BK GEKR GRIFF SW	Vana Kolu (eğilimli)
BK ANSCHLAG	Vanalar için danyanma Pulu

Diğer modeller

BKR	2 Yollu Vana, Blok Tipi
BKR VA	2 Yollu Vana, Blok Tipi