

# PA 500 A 90 A

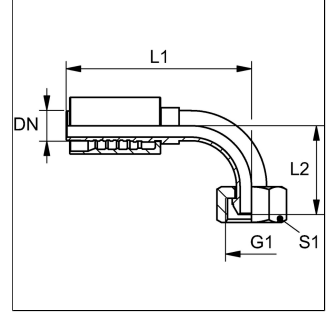
Pres Armatür, DKM 90° Aç

**HANSA FLEX**

Last updated: 31.05.2023

## Özellikler

Kullanım Alanı	Swage fitting for HD 500 KP 600 only DN 31
Bağlantı 1	metrik Somunlu
Sızdırmazlık şekli 1	60°'lik conta başlığı
Bağlama	yırtma sigortası
Malzeme	Çelik
Yüzey koruması	galvaniz kaplı
Standart	DIN 3863
Kısaltma	DKM
Customs tariff number	73079910



## Teslimat kapsamı

Pres Nipel + Kabuk

## Ürün

Adı	DN	Boyut	İnç	G1	Çalışma basıncı bar	L1 (mm)	L2 (mm)	S1
PA 532 A 90 A	31	20	1.1/4"	M 45 x 1,5	WP 63 bar	112.5	81	50
PA 540 A 90 A	38	24	1.1/2"	M 45 x 2	WP 63 bar	125.5	92	60
PA 550 A 90 A	51	32	2"	M 65 x 2	WP 40 bar	142	116	75

DN = Nominal çap, nominal genişlik