

PN AB 45 VA

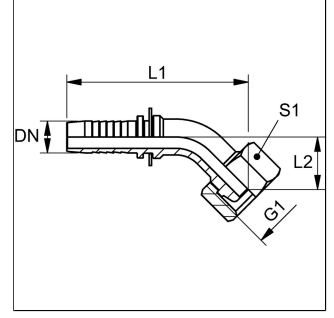
Pres Nipeli, DKR 45° Aç

HANSA FLEX

Last updated: 30.05.2023

Özellikler

Kullanım Alanı	Swage nipple for HD 100 HD 200 KP 100 to KP 600 TE hoses NY hoses TF hoses Suction hoses
Bağlantı 1	BSP Somunlu
Sızdırmazlık şekli 1	60°'lik dış havşa
Malzeme	Paslanmaz çelik
Standart	ISO 8434-6 BS 5200
Kısaltma	DKR



Uyarı

Uygun kabuğu lütfen hortum tipine göre seçin.

Ürün

Adı	DN	Boyut	İnç	Çalışma basıncı (bar)	G1	S1	L2 (mm)
PN 06 AB 02 45 VA	6	4	1/4"	350	G 1/8" -28	14	16
PN 06 AB 45 VA	6	4	1/4"	400	G 1/4" -19	17	14.5
PN 06 AB 10 45 VA	6	4	1/4"	400	G 3/8" -19	19	16
PN 08 AB 10 45 VA	8	5	5/16"	400	G 3/8" -19	19	15
PN 10 AB 06 45 VA	10	6	3/8"	400	G 1/4" -19	19	22.5
PN 10 AB 45 VA	10	6	3/8"	400	G 3/8" -19	19	15
PN 10 AB 13 45 VA	10	6	3/8"	250	G 1/2" -14	27	20.5
PN 13 AB 10 45 VA	12	8	1/2"	350	G 3/8" -19	22	25.5
PN 13 AB 45 VA	12	8	1/2"	350	G 1/2" -14	27	20.5
PN 13 AB 16 45 VA	12	8	1/2"	350	G 5/8" -14	27	29
PN 13 AB 20 45 VA	12	8	1/2"	315	G 3/4" -14	32	23
PN 16 AB 45 VA	16	10	5/8"	315	G 5/8" -14	27	28
PN 16 AB 20 45 VA	16	10	5/8"	315	G 3/4" -14	32	28
PN 20 AB 45 VA	19	12	3/4"	315	G 3/4" -14	32	30
PN 20 AB 25 45 VA	19	12	3/4"	250	G 1" -11	41	26
PN 25 AB 45 VA	25	16	1"	250	G 1" -11	41	39.5
PN 25 AB 32 45 VA	25	16	1"	160	G 1.1/4" -11	50	40
PN 32 AB 45 VA	31	20	1.1/4"	160	G 1.1/4" -11	50	40
PN 32 AB 40 45 VA	31	20	1.1/4"	125	G 1.1/2" -11	55	53
PN 40 AB 45 VA	38	24	1.1/2"	125	G 1.1/2" -11	55	55
PN 40 AB 50 45 VA	38	24	1.1/2"	80	G 2" -11	70	-
PN 50 AB 45 VA	51	32	2"	80	G 2" -11	70	57

DN = Nominal çap, nominal genişlik

Diğer modeller

PN AB 45 Pres Nipeli, DKR 45° Aç