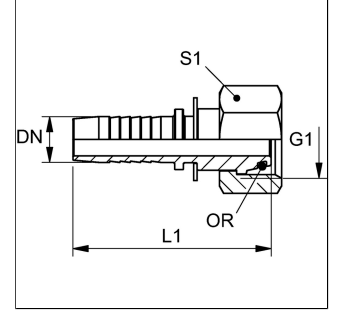


Özellikler

Kullanım Alanı	Swage nipple for NY hoses
Bağlantı 1	metrik Somunlu
Sızdırmazlık şekli 1	O-Ringli 24° dışa havşalı
Tip	hafif
Malzeme	Çelik
Yüzey koruması	galvaniz kaplı
Standart	ISO 8434-1
Kısaltma	DKOL
Customs tariff number	73079910



Uyarı

Uygun kabuğu lütfen hortum tipine göre seçin.

Ürün

Adı	DN	Boyut	İnç	G1	Çalışma basıncı (bar)	L1 (mm)	Borunun dış çapı için (mm)	OR	SW (mm)
PNY 03 AOL 04	4	2	1/8"	M 12 x 1,5	250	39	6	4,0 x 1,5	14
PNY 03 AOL 06	4	2	1/8"	M 14 x 1,5	250	40	8	6,0 x 1,5	17

DN = Nominal çap, nominal genişlik