

# PN AOB 45

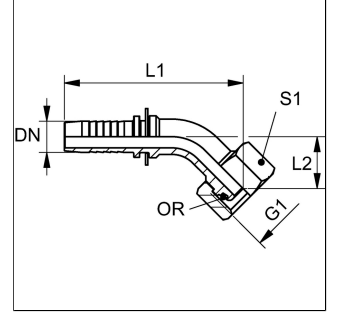
Pres Nipel, DKOR 45° Aç

**HANSA FLEX**

Last updated: 30.05.2023

## Özellikler

Customs tariff number	73079910
Kısaltma	DKOR
Bağlantı 1	BSP Somunlu
Malzeme	Çelik
Kullanım Alanı	Swage nipple for HD 100 HD 200 KP 100 to KP 600 TE hoses NY hoses TF hoses Suction hoses
Sızdırmazlık şekli 1	O-Ringli 60° dışa Havşa
Standart	ISO 8434-6 BS 5200
Yüzey koruması	galvaniz kaplı



## Uyarı

Uygun kabuğu lütfen hortum tipine göre seçin.

## Ürün

Adı	DN	Boyut	İnç	G1	Çalışma basıncı	L1	L2	S1	OR
					(bar)	(mm)	(mm)		
PN 06 AOB 45	6	4	1/4"	G 1/4" -19	400	60.5	12.5	19	6,0 x 1,0
PN 10 AOB 45	10	6	3/8"	G 3/8" -19	400	69.5	16.5	22	8,1 x 1,6
PN 13 AOB 45	12	8	1/2"	G 1/2" -14	350	78.5	17.5	27	12,1 x 1,6
PN 16 AOB 45	16	10	5/8"	G 5/8" -14	350	96	24.5	30	13,1 x 1,6
PN 20 AOB 45	19	12	3/4"	G 3/4" -14	315	108	28.5	32	17,1 x 1,6
PN 25 AOB 45	25	16	1"	G 1" -11	250	137	35	38	22,1 x 1,6
PN 25 AOB 32 45	25	16	1"	G 1.1/4" -11	250	134.5	32	50	29,1 x 1,6
PN 32 AOB 45	31	20	1.1/4"	G 1.1/4" -11	250	165	45.5	50	29,1 x 1,6
PN 32 AOB 40 45	31	20	1.1/4"	G 1.1/2" -11	210	165	45	55	35,1 x 1,6
PN 40 AOB 45	38	24	1.1/2"	G 1.1/2" -11	210	187.5	49.5	55	35,1 x 1,6
PN 40 AOB 50 45	38	24	1.1/2"	G 2" -11	210	189.5	51.5	70	48,1 x 1,6
PN 50 AOB 45	51	32	2"	G 2" -11	210	231.5	67	70	48,1 x 1,6

DN = Nominal çap, nominal genişlik