

# PAY 500 HN

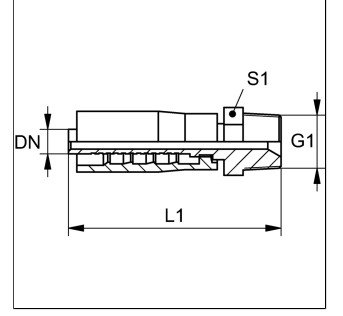
Pressarmatur, AGN

**HANSA FLEX**

Last updated: 31.05.2023

## Özellikler

Bağlantı 1	NPT dış dış
Sızdırmazlık şekli 1	dış üzerinden sızdırmazlık sağlar, ek 60° iç havşa.
Malzeme	Çelik
Yüzey koruması	galvaniz kaplı
Kısaltma	AGN
Customs tariff number	73079910



## Teslimat kapsamı

Pres Nipel + Kabuk

## Ürün

Adı	DN	Boyut	İnç	G1	Çalışma b asıncı (bar)	L1 (mm)	S1
PAY 506 HN	6	4	1/4"	1/4" -18 NPT	700	61.5	15
PAY 506 HN 10	6	4	1/4"	3/8" -18 NPT	700	65.1	19
PAY 508 HN 10	8	5	5/16"	3/8" -18 NPT	700	68	19
PAY 510 HN	10	6	3/8"	3/8" -18 NPT	700	72.1	19
PAY 513 HN	12	8	1/2"	1/2" -14 NPT	590	84.5	24
PAY 520 HN	19	12	3/4"	3/4" -14 NPT	450	90.5	27
PAY 525 HN	25	16	1"	1" -11,5 NPT	315	106	36

DN = Nominal çap, nominal genişlik