

K-BKR MINI BLAUER GR

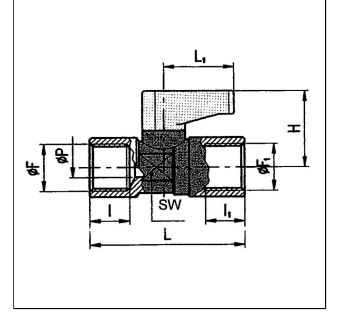
Mini ball valves with blue wing lever surface

HANSA FLEX

Last updated: 31.05.2023

Özellikler

Çalışma basıncı	maks. 10 bar
Akışkan sıcaklığı	-10 °C to +80 °C
Dişli açıklaması	Female thread G (DIN EN ISO 228-1), Male thread R (ISO 7-1)
Çevirme tutamağı	Plastik
Mahfaza ve bilye	Nikel kaplı pirinç
Bilye contası	PTFE
Mil contası	NBR
Customs tariff number	84818081



Uyarı

Diğer bilgiler, istek üzerinedir.

Ürün

Adı	Mil	DN	L1 (mm)	SW (mm)	L (mm)	H (mm)
K- 07 30 20 06	G 1/8 female	6	24	15	34	23
K- 07 30 20 07	G 1/4 female	6	24	15	38	23
K- 07 30 20 08	G 3/8" female	8	24	17	43	24
K- 07 30 20 09	G 1/2" female	10	24	21	49	27
K- 07 30 20 02	G 1/8" female / R 1/8 male	6	24	15	34	23
K- 07 30 20 03	G 1/4" female / R 1/4 male	6	24	15	39	23
K- 07 30 20 04	G 3/8" female / R 3/8 male	8	24	17	43	24
K- 07 30 20 05	G 1/2" female / R 1/2 male	10	24	21	50	27

DN = Nominal çap, nominal genişlik

SW = Anahtar genişliği