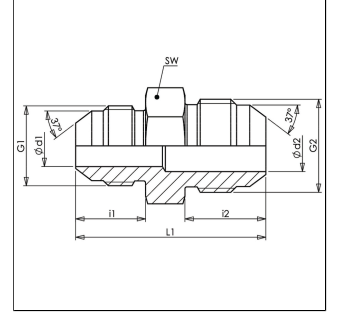


## Özellikler

Customs tariff number	73079910
Bağlantı 2	UN/UNF dış dış
Bağlantı 1	UN/UNF dış dış
Malzeme	Çelik
Dizayn	düz
Sızdırmazlık şekli 1	74°'lik dış havşa
Model	Düz Adaptör
Yüzey koruması	galvaniz kaplı
Sızdırmazlık şekli 2	74°'lik dış havşa



## Ürün

Adı	i2 (mm)	G1	G2	L1 (mm)	SW (mm)	i1 (mm)	Ø d2 (mm)	Ø d1 (mm)
G HJ 03	14	3/8" -24 UNF	3/8" -24 UNF	35	12	14	4	4
G HJ 03 HJ 04	14	3/8" -24 UNF	7/16" -20 UNF	35	12	14	4	4
G HJ 04	14	7/16" -20 UNF	7/16" -20 UNF	35	12	14	4.4	4.4
G HJ 04 HJ 05	14	7/16" -20 UNF	1/2" -20 UNF	35	14	14	4.4	4.4
G HJ 04 HJ 06	14	7/16" -20 UNF	9/16" -18 UNF	35	17	14	7.5	4.4
G HJ 04 HJ 08	16.7	7/16" -20 UNF	3/4" -16 UNF	38.3	19	14	9.9	4.4
G HJ 04 HJ 10	19.3	7/16" -20 UNF	7/8" -14 UNF	42.7	24	14	12.3	4.4
G HJ 05	14	1/2" -20 UNF	1/2" -20 UNF	35	14	14	6	6
G HJ 05 HJ 06	14.1	1/2" -20 UNF	9/16" -18 UNF	35.9	17	14	7.5	6
G HJ 05 HJ 08	16.7	1/2" -20 UNF	3/4" -16 UNF	38.3	19	14	9.9	6
G HJ 05 HJ 10	19.3	1/2" -20 UNF	7/8" -14 UNF	42.7	24	14	12.3	6
G HJ 06	14.1	9/16" -18 UNF	9/16" -18 UNF	36	17	14.1	7.5	7.5
G HJ 06 HJ 08	16.7	9/16" -18 UNF	3/4" -16 UNF	38.4	19	14.1	9.9	7.5
G HJ 06 HJ 10	19.3	9/16" -18 UNF	7/8" -14 UNF	42.8	24	14.1	12.3	7.5
G HJ 06 HJ 12	21.9	9/16" -18 UNF	1.1/16" -12 UN	47.2	27	14.1	15.5	7.5
G HJ 08	16.7	3/4" -16 UNF	3/4" -16 UNF	41	19	16.7	9.9	9.9
G HJ 08 HJ 10	19.3	3/4" -16 UNF	7/8" -14 UNF	45.4	24	16.7	12.3	9.9
G HJ 08 HJ 12	21.9	3/4" -16 UNF	1.1/16" -12 UN	49.8	27	16.7	15.5	9.9
G HJ 08 HJ 16	23.1	3/4" -16 UNF	1.5/16" -12 UN	50.6	36	16.7	21.5	9.9
G HJ 10	19.3	7/8" -14 UNF	7/8" -14 UNF	48	24	19.3	12.3	12.3
G HJ 10 HJ 12	21.9	7/8" -14 UNF	1.1/16" -12 UN	52.4	27	19.3	15.5	12.3
G HJ 10 HJ 16	23.1	7/8" -14 UNF	1.5/16" -12 UN	53.2	36	19.3	21.5	12.3
G HJ 12	21.9	1.1/16" -12 UN	1.1/16" -12 UN	55	27	21.9	15.5	15.5
G HJ 12 HJ 14	22.7	1.1/16" -12 UN	1.3/16" -12 UN	55.2	32	21.9	22.7	21.9
G HJ 12 HJ 16	23.1	1.1/16" -12 UN	1.5/16" -12 UN	55.8	36	21.9	21.5	15.5
G HJ 12 HJ 20	24.3	1.1/16" -12 UN	1.5/8" -12 UN	59.1	46	21.9	27.5	15.5
G HJ 14	22.7	1.3/16" -12 UN	1.3/16" -12 UN	56	32	22.7	18	18
G HJ 14 HJ 16	23.1	1.3/16" -12 UN	1.5/16" -12 UN	56.6	36	22.7	21.5	18
G HJ 16	23.1	1.5/16" -12 UN	1.5/16" -12 UN	57	36	23.1	21.5	21.5
G HJ 16 HJ 20	24.3	1.5/16" -12 UN	1.5/8" -12 UN	60.3	46	23.1	27.5	21.5
G HJ 16 HJ 24	27.5	1.5/16" -12 UN	1.7/8" -12 UN	65.6	50	23.1	33	21.5
G HJ 20	24.3	1.5/8" -12 UN	1.5/8" -12 UN	61.5	46	24.3	27.5	27.5
G HJ 20 HJ 24	27.5	1.5/8" -12 UN	1.7/8" -12 UN	66.8	50	24.3	33	27.5

Adı	i2	G1	G2	L1	SW	i1	Ø d2	Ø d1
G HJ 24	27.5	1.7/8" -12 UN	1.7/8" -12 UN	70	50	27.5	33	33
G HJ 32	33.9	2.1/2" -12 UN	2.1/2" -12 UN	86.5	65	33.9	45	45

SW = Anahtar genişliği

## Diğer modeller

G HJ VA	Düz Adaptör
---------	-------------