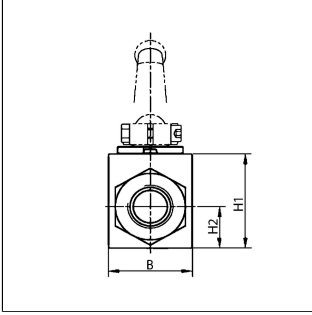
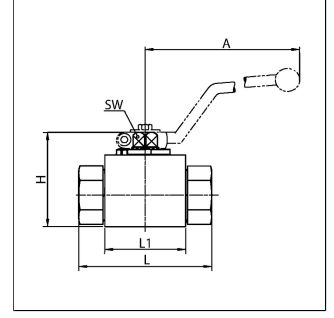


Özellikler

Bağlantı 1 + 2	BSP iç dış silindirik
Sızdırmazlık şekli 1 + 2	Form A, B ve E Blok Bağlantıları ile uyumludur.
Şalter yolu	0°; 90°
Sıcaklık min.	-20 °C
Sıcaklık maks.	100 °C
Malzeme	Paslanmaz çelik mahfaza, bilye ve şalter mili
Conta	Bilye Contası POM O-Ring: FKM (FPM)

Customs tariff number 84818081



Uyarı

Lütfen Vanaların Kullanım Kılavuzunu dikkate alınız.
Lütfen Bağlantı Elemanların Basınç Değerlerine dikkate alınız.
null

Ürün

Adı	DN*	LW	Çalışma basıncı bar	Bağlantı dişlisi	A	SW	L1	L	B	H	H1	H2	SF*
		(mm)			(mm)	(mm)	(mm)	(mm)	(mm)	(mm)	(mm)	(mm)	
BKR E 04 VA	4	5	PN 500	G 1/8" -28	115	9	40	69	26	47	33	13.5	1.5
BKR E 06 VA	6	6	PN 500	G 1/4" -19	115	9	40	69	26	47	33	13.5	1.5
BKR E 10 VA	10	10	PN 500	G 3/8" -19	115	9	43	72	32	52	38	17.5	1.5
BKR E 13 VA	12	13	PN 500	G 1/2" -14	115	9	43	83	35	54	40	19	1.5
BKR E 20 VA	20	20	PN 315	G 3/4" -14	200	14	48	95	49	75	57	24.5	1.5
BKR E 25 VA	25	25	PN 315	G 1" -11	200	14	66	113	58	83	65	29.5	1.5
BKR E 32 VA	31	25	PN 315	G 1.1/4" -11	200	14	66	120	58	83	65	29.5	1.5
BKR E 40 VA	38	25	PN 250	G 1.1/2" -11	200	14	66	130	58	83	65	29.5	1.5

DN = Nominal çap, nominal genişlik
LW = Işık genişliği
PN=Çalışma Basınç
SW = Anahtar genişliği
SF = Güvenlik faktörü