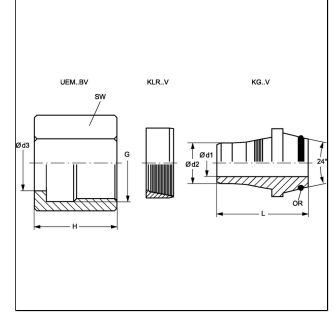
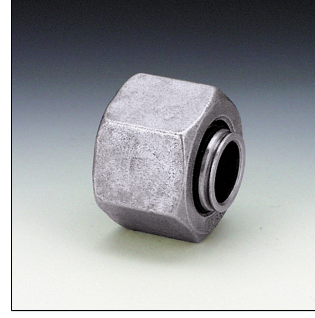


Özellikler

Malzeme	Çelik
Yüzey koruması	galvaniz kaplı
Customs tariff number	73079910



Uyarı

Montaj, Basınç Değeri ve izin verilen Çalışma Sıcaklıkları ile ilgili Bilgiler için Lütfen Boru Bağlantı Teknik Bilgilerine Bakınız.

Ürün

Adı	Tip	Ø d3	SW	Ø d2	L	Ø d1	Boru AD x duvar kalınlığı	H	G	Çalışma basıncı bar	OR
		(mm)	(mm)	(mm)	(mm)	(mm)		(mm)			
BOL 06-1 V	L	6	14	4.2	16.5	2.9	6 mm x 1 mm	17.8	M 12 x 1,5	PN 315	4,0 x 1,5
BOL 08-1 V	L	8	17	6.2	16.5	4.9	8 mm x 1 mm	17.8	M 14 x 1,5	PN 315	6,0 x 1,5
BOL 10-1 V	L	10	19	8.2	19	6.3	10 mm x 1 mm	18.8	M 16 x 1,5	PN 315	7,5 x 1,5
BOL 12-1.5 V	L	12	22	9.2	21.5	7.5	12 mm x 2 mm	18.8	M 18 x 1,5	PN 315	9,0 x 1,5
BOL 15-1.5 V	L	15	27	12.2	21.5	10.2	15 mm x 2 mm	20.3	M 22 x 1,5	PN 315	12,0 x 2,0
BOL 18-1.5 V	L	18	32	15.2	22	13	18 mm x 2 mm	21.3	M 26 x 1,5	PN 315	15,0 x 2,0
BOL 22-2 V	L	22	36	18.3	23.5	16.2	22 mm x 2 mm	24	M 30 x 2	PN 160	20,0 x 2,0
BOL 28-3 V	L	28	41	22.3	27	19.5	28 mm x 3 mm	25	M 36 x 2	PN 160	26,0 x 2,0
BOL 35-3 V	L	35	50	29.3	31	26.3	35 mm x 3 mm	28	M 45 x 2	PN 160	32,0 x 2,5
BOL 42-3 V	L	42	60	36.3	31	33.5	42 mm x 3 mm	28	M 52 x 2	PN 160	38,0 x 2,5
BOS 08-1.5 V	S	8	22	5.2	20	4	8 mm x 2 mm	20	M 16 x 1,5	PN 630	6,0 x 1,5
BOS 10-1.5 V	S	10	24	7.2	21	5.5	10 mm x 2 mm	21.5	M 18 x 1,5	PN 630	7,5 x 1,5
BOS 10-2 V	S	10	24	6.2	21	4.5	10 mm x 2 mm	21.5	M 18 x 1,5	PN 630	7,5 x 1,5
BOS 12-2 V	S	12	27	8.2	22.5	6.5	12 mm x 2 mm	21.5	M 20 x 1,5	PN 630	9,0 x 1,5
BOS 12-3 V	S	12	27	6.2	22.5	4.5	12 mm x 3 mm	21.5	M 20 x 1,5	PN 630	9,0 x 1,5
BOS 14-2 V	S	14	30	10.3	26	8.5	14 mm x 2 mm	26	M 22 x 1,5	PN 630	10,0 x 2,0
BOS 16-2 V	S	16	30	12.3	26.5	10.5	16 mm x 2 mm	26	M 24 x 1,5	PN 400	12,0 x 2,0
BOS 16-3 V	S	16	30	10.3	26.5	8.5	16 mm x 3 mm	26	M 24 x 1,5	PN 400	12,0 x 2,0
BOS 20-2.5 V	S	20	36	15.3	32	13.5	20 mm x 3 mm	30.5	M 30 x 2	PN 400	16,3 x 2,4
BOS 20-3 V	S	20	36	14.3	32	12.5	20 mm x 3 mm	30.5	M 30 x 2	PN 400	16,3 x 2,4
BOS 25-3 V	S	25	46	19.3	34.5	17	25 mm x 3 mm	38	M 36 x 2	PN 400	20,3 x 2,4
BOS 25-4 V	S	25	46	17.3	34.5	15	25 mm x 4 mm	38	M 36 x 2	PN 400	20,3 x 2,4
BOS 30-3 V	S	30	50	24.3	34.5	20	30 mm x 3 mm	39	M 42 x 2	PN 400	25,3 x 2,4
BOS 30-4 V	S	30	50	22.3	34.5	20	30 mm x 4 mm	39	M 42 x 2	PN 400	25,3 x 2,4
BOS 30-5 V	S	30	50	20.3	34.5	17	30 mm x 5 mm	39	M 42 x 2	PN 400	25,3 x 2,4
BOS 38-4 V	S	38	60	30.3	38	27	38 mm x 4 mm	46	M 52 x 2	PN 315	33,3 x 2,4
BOS 38-5 V	S	38	60	28.3	38	25	38 mm x 5 mm	46	M 52 x 2	PN 315	33,3 x 2,4
BOS 38-6 V	S	38	46	26.3	38	23	38 mm x 6 mm	45	M 52 x 2	PN 315	33,3 x 2,4

Model: LL = Çok hafif L = Hafif S = Ağır
 PN=Çalışma Basıncı
 PB=Patlama Basıncı