

PN AB 45

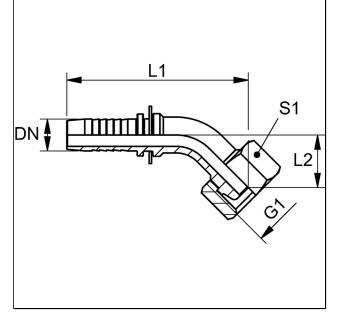
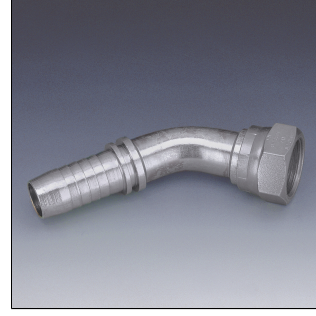
Pres Nipel, DKR 45° Aç

HANSA FLEX

Last updated: 4.05.2023

Özellikler

Customs tariff number	73079910
Kısaltma	DKR
Bağlantı 1	BSP Somunlu
Malzeme	Çelik
Kullanım Alanı	Swage nipple for HD 100 HD 200 KP 100 to KP 600 TE hoses NY hoses TF hoses Suction hoses
Sızdırmazlık şekli 1	60°'lik dış havşa
Standart	ISO 8434-6 BS 5200
Yüzey koruması	galvaniz kaplı



Uyarı

Uygun kabuğu lütfen hortum tipine göre seçin.

Ürün

Adı	DN	Boyut	İnç	G1	Çalışma basıncı (bar)	L1 (mm)	L2 (mm)	S1
PN 04 AB 45	5	3	3/16"	G 1/8" -28	400	54	14	14
PN 04 AB 06 45	5	3	3/16"	G 1/4" -19	350	54.5	12.5	19
PN 06 AB 02 45	6	4	1/4"	G 1/8" -28	350	62.5	14	14
PN 06 AB 45	6	4	1/4"	G 1/4" -19	400	60.5	12.5	19
PN 06 AB 10 45	6	4	1/4"	G 3/8" -19	400	62	14	22
PN 08 AB 06 45	8	5	5/16"	G 1/4" -19	400	64	14.5	17
PN 08 AB 10 45	8	5	5/16"	G 3/8" -19	400	64	14.5	22
PN 10 AB 06 45	10	6	3/8"	G 1/4" -19	400	69.5	16.5	19
PN 10 AB 45	10	6	3/8"	G 3/8" -19	400	69.5	16.5	22
PN 10 AB 13 45	10	6	3/8"	G 1/2" -14	350	70.5	17.5	27
PN 13 AB 10 45	12	8	1/2"	G 3/8" -19	350	78.5	17.5	22
PN 13 AB 45	12	8	1/2"	G 1/2" -14	350	78.5	17.5	27
PN 13 AB 16 45	12	8	1/2"	G 5/8" -14	315	80.5	20.5	30
PN 13 AB 20 45	12	8	1/2"	G 3/4" -14	315	82.5	22.5	32
PN 16 AB 45	16	10	5/8"	G 5/8" -14	315	96	24.5	30
PN 16 AB 20 45	16	10	5/8"	G 3/4" -14	315	97.5	26	32
PN 20 AB 45	19	12	3/4"	G 3/4" -14	315	108	28.5	32
PN 20 AB 25 45	19	12	3/4"	G 1" -11	250	111	31.5	38
PN 25 AB 45	25	16	1"	G 1" -11	250	137	35	38
PN 25 AB 32 45	25	16	1"	G 1.1/4" -11	250	134.5	32	50
PN 32 AB 45	31	20	1.1/4"	G 1.1/4" -11	250	165	45.5	50
PN 50 AB 45	51	32	2"	G 2" -11	210	231.5	67	70

DN = Nominal çap, nominal genişlik

Diğer modeller

Titiz kontrole rağmen hataları tamamen önleyememekte ve mevcut bilgiler hakkında hiçbir sorumluluk kabul etmemekteyiz.

PN AB 45

Pres Nipel, DKR 45° Aç

HANSA FLEX

Last updated: 4.05.2023

PN AB 45 VA

Pres Nipel, DKR 45° Aç