

PAY 500 HB

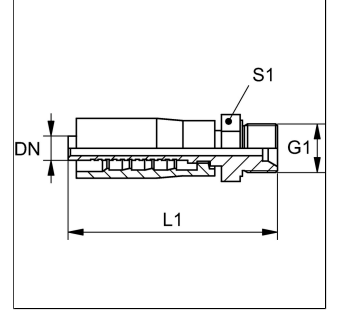
Pressarmatur, AGR

HANSA FLEX

Last updated: 31.05.2023

Özellikler

Bağlantı 1	BSP dış dış silindirik
Sızdırmazlık şekli 1	60° içe havşalı
Malzeme	Çelik
Yüzey koruması	galvaniz kaplı
Standart	ISO 8434-6 BS 5200
Kısaltma	AGR
Customs tariff number	73079910



Teslimat kapsamı

Pres Nipel + Kabuk

Ürün

Adı	DN	Boyut	İnç	G1	Çalışma bas ıncı (bar)	L1 (mm)	S1
PAY 506 HB	6	4	1/4"	G 1/4"	700	62.6	19
PAY 506 HB 10	6	4	1/4"	G 3/8"	700	65	22
PAY 510 HB	10	6	3/8"	G 3/8"	700	72	22
PAY 513 HB	12	8	1/2"	G 1/2"	590	82	27
PAY 520 HB	19	12	3/4"	G 3/4"	450	96.2	32
PAY 525 HB	25	16	1"	G 1"	315	104.5	41

DN = Nominal çap, nominal genişlik