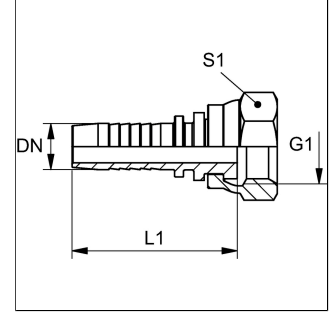


Özellikler

Kullanım Alanı	Swage nipple for HD 100 HD 200 KP 100 to KP 600 TE hoses NY hoses TF hoses Suction hoses
Bağlantı 1	BSP Somunlu
Sızdırmazlık şekli 1	düzalın
Malzeme	Paslanmaz çelik
Kısaltma	DKR Yassı
Customs tariff number	73072910



Uyarı

Uygun kabuğu lütfen hortum tipine göre seçin.

Ürün

Adı	DN	Boyut	İnç	Çalışma b asıncı (bar)	G1	S1
PN 06 AR 02 VA	6	4	1/4"	350	G 1/8" -28	14
PN 06 AR VA	6	4	1/4"	350	G 1/4" -19	17
PN 06 AR 10 VA	6	4	1/4"	-	G 3/8" -19	19
PN 06 AR 13 VA	6	4	1/4"	315	G 1/2" -14	27
PN 08 AR 10 VA	8	5	5/16"	350	G 3/8" -19	19
PN 08 AR 13 VA	8	5	5/16"	315	G 1/2" -14	27
PN 10 AR 06 VA	10	6	3/8"	350	G 1/4" -19	19
PN 10 AR VA	10	6	3/8"	350	G 3/8" -19	19
PN 10 AR 13 VA	10	6	3/8"	315	G 1/2" -14	27
PN 13 AR 10 VA	12	8	1/2"	315	G 3/8" -19	19
PN 13 AR VA	12	8	1/2"	315	G 1/2" -14	27
PN 13 AR 16 VA	12	8	1/2"	315	G 5/8" -14	27
PN 13 AR 20 VA	12	8	1/2"	250	G 3/4" -14	32
PN 16 AR VA	16	10	5/8"	315	G 5/8" -14	27
PN 16 AR 20 VA	16	10	5/8"	250	G 3/4" -14	32
PN 20 AR VA	19	12	3/4"	250	G 3/4" -14	32
PN 20 AR 25 VA	19	12	3/4"	200	G 1" -11	41
PN 20 AR 32 VA	19	12	3/4"	160	G 1.1/4" -11	50
PN 25 AR VA	25	16	1"	200	G 1" -11	41
PN 25 AR 32 VA	25	16	1"	160	G 1.1/4" -11	50
PN 32 AR VA	31	20	1.1/4"	160	G 1.1/4" -11	50
PN 32 AR 40 VA	31	20	1.1/4"	125	G 1.1/2" -11	55
PN 40 AR VA	38	24	1.1/2"	125	G 1.1/2" -11	55
PN 50 AR VA	51	32	2"	80	G 2" -11	70

DN = Nominal çap, nominal genişlik

Diğer modeller

PN AR VA

Pres Nipel, DKR Yassı

HANSA FLEX

Last updated: 30.05.2023

PN AR

Pres Nipel, DKR Yassı