

PR ST52 (M)

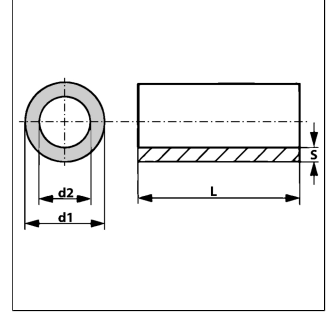
Çelik Çekme Boru, Metrik, ST52

HANSA FLEX

Last updated: 31.05.2023

Özellikler

Malzeme	Steel E355+N (1.0580)
Yüzey koruması	fosfatlı ve yağlı
Boru uzunluğu	6 metre
Standart	DIN EN 10305-4
Model	precision steel tube, seamless, (cold-drawn), metric



Uyarı

Verilen Basınç Değerleri, Düz Borular İçin Geçerlidir.

Boru Bükümlü Olduğunda Uygun Boru Et Kalınlıklarının, DIN EN 13480-4'e Analog bir Şekilde Hesaplanması Gerekir.

Ürün

Adı	S (mm)	Ø d2 (mm)	Ø d1 (mm)
PR 60-7 ST52	7	46	60
PR 65-8 ST52	8	49	65

çap d2 = Boru dış çapı