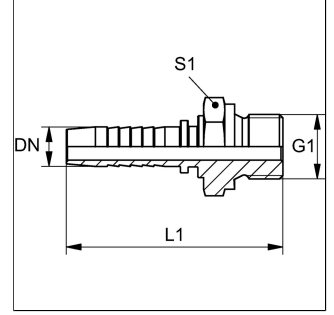


### Özellikler

Kullanım Alanı	Swage nipple for HD 100 HD 200 KP 100 to KP 600 TE hoses NY hoses TF hoses Suction hoses
Bağlantı 1	BSP dış dış silindirik
Sızdırmazlık şekli 1	düzalın
Malzeme	Paslanmaz çelik
Kısaltma	AGR Yassı



### Uyarı

Uygun kabuğu lütfen hortum tipine göre seçin.

### Ürün

Adı	DN	Boyut	İnç	G1	S1
PN 06 HR 02 VA	6	4	1/4"	G 1/8" -28	14
PN 06 HR VA	6	4	1/4"	G 1/4" -19	19
PN 08 HR 10 VA	8	5	5/16"	G 3/8" -19	22
PN 10 HR 06 VA	10	6	3/8"	G 1/4" -19	19
PN 10 HR VA	10	6	3/8"	G 3/8" -19	22
PN 10 HR 13 VA	10	6	3/8"	G 1/2" -14	27
PN 13 HR 10 VA	12	8	1/2"	G 3/8" -19	22
PN 13 HR VA	12	8	1/2"	G 1/2" -14	27
PN 13 HR 20 VA	12	8	1/2"	G 3/4" -14	32
PN 16 HR VA	16	10	5/8"	G 5/8" -14	-
PN 16 HR 20 VA	16	10	5/8"	G 3/4" -14	32
PN 20 HR VA	19	12	3/4"	G 3/4" -14	32
PN 20 HR 25 VA	19	12	3/4"	G 1" -11	41
PN 25 HR VA	25	16	1"	G 1" -11	41
PN 25 HR 32 VA	25	16	1"	G 1.1/4" -11	50
PN 32 HR VA	31	20	1.1/4"	G 1.1/4" -11	50
PN 32 HR 40 VA	31	20	1.1/4"	G 1.1/2" -11	55
PN 40 HR VA	38	24	1.1/2"	G 1.1/2" -11	55
PN 50 HR VA	51	32	2"	G 2" -11	70

DN = Nominal çap, nominal genişlik

### Diğer modeller

PN HR	Pres Nipel, AGR Yassı
-------	-----------------------