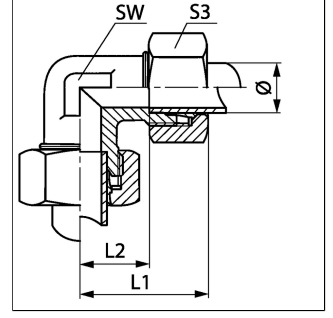


Özellikler

Dizayn	90° Açılı
Bağlantı 1 + 2	metrik dış dış, silindirik
Sızdırmazlık şekli 1 + 2	24° içe havşalı
Standart	DIN 2353 ISO 8434-1
Malzeme	Paslanmaz çelik
Model	Bağlantı
Customs tariff number	73072290



Teslimat kapsamı

Gövde (Somun ve Yüzüklü)

Ürün

Adı	Borunun dış çapı (mm)	Tip	L1 (mm)	SW (mm)	L2 (mm)	Çalışma basıncı bar	S3
W 04 LL VA	4	LL	21	7	11	PN 100	10
W 06 LL VA	6	LL	21	9	9.5	PN 100	12
W 08 LL VA	8	LL	23	12	11.5	PN 100	14
W NW 04 HL VA	6	L	27	12	12	PN 315	14
W NW 06 HL VA	8	L	29	12	14	PN 315	17
W NW 08 HL VA	10	L	30	14	15	PN 315	19
W NW 10 HL VA	12	L	32	17	17	PN 315	22
W NW 13 HL VA	15	L	36	19	21	PN 315	27
W NW 16 HL VA	18	L	40	24	23.5	PN 315	32
W NW 20 HL VA	22	L	44	27	27.5	PN 160	36
W NW 25 HL VA	28	L	47	36	30.5	PN 160	41
W NW 32 HL VA	35	L	56	41	34.5	PN 160	50
W NW 40 HL VA	42	L	63	50	40	PN 160	60
W NW 03 HS VA	6	S	31	12	16	PN 630	17
W NW 04 HS VA	8	S	32	14	17	PN 630	19
W NW 06 HS VA	10	S	34	17	17.5	PN 630	22
W NW 08 HS VA	12	S	38	17	21.5	PN 630	24
W NW 10 HS VA	14	S	40	19	22	PN 630	27
W NW 13 HS VA	16	S	43	24	24.5	PN 400	30
W NW 16 HS VA	20	S	48	27	26.5	PN 400	36
W NW 20 HS VA	25	S	54	36	30	PN 400	46
W NW 25 HS VA	30	S	62	41	35.5	PN 400	50
W NW 32 HS VA	38	S	72	50	41	PN 315	60

Model: LL = Çok hafif L = Hafif S = Ağır

PN=Çalışma Basıncı

çap = Boru dış çapı

SW, S1, S2, S3 = Anahtar genişliği

Diğer modeller

W MG	Bağlantı, 90° Açılı
XW VA	Bağlantı, 90° Açılı