

WB90 AOL HL

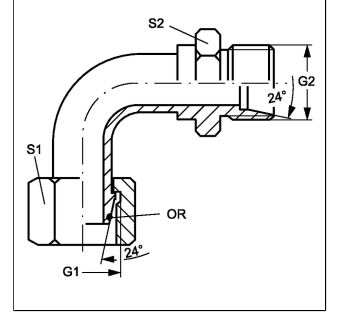
Adaptör, 90° Açılı

HANSA FLEX

Last updated: 31.05.2023

Özellikler

Customs tariff number	73079910
Dizayn	90° Açılı
Bağlantı 1	metrik Somunlu
Sızdırmazlık şekli 1	O-Ringli 24° dışa havşalı
Bağlantı 2	metrik dış dış, silindirik
Sızdırmazlık şekli 2	24° içe havşalı
Malzeme	Çelik
Yüzey koruması	galvaniz kaplı
Model	Düz Adaptör (kısa boru yayı)



Uyarı

Montaj, Basınç Değeri ve izin verilen Çalışma Sıcaklıkları ile ilgili Bilgiler için Lütfen Boru Bağlantı Teknik Bilgilerine Bakınız.

Ürün

Adı	Borunun dış çapı (mm)	Tip	G1 + G2	Hesaplanma basıncı (bar)	S1	S2	OR
WB90 AOL 04 HL	6	L	M 12 x 1,5	315	14	14	4,0 x 1,5
WB90 AOL 06 HL	8	L	M 14 x 1,5	315	17	14	6,0 x 1,5
WB90 AOL 08 HL	10	L	M 16 x 1,5	315	19	17	7,5 x 1,5
WB90 AOL 10 HL	12	L	M 18 x 1,5	315	22	19	9,0 x 1,5
WB90 AOL 13 HL	15	L	M 22 x 1,5	315	27	22	12,0 x 2,0
WB90 AOL 16 HL	18	L	M 26 x 1,5	315	32	27	15,0 x 2,0
WB90 AOL 20 HL	22	L	M 30 x 2	160	36	36	20,0 x 2,0
WB90 AOL 25 HL	28	L	M 36 x 2	160	41	36	26,0 x 2,0
WB90 AOL 32 HL	35	L	M 45 x 2	160	50	46	32,0 x 2,5
WB90 AOL 40 HL	42	L	M 52 x 2	160	60	55	38,0 x 2,5

Model: LL = Çok hafif L = Hafif S = Ağır
SW, S1, S2, S3 = Anahtar genişliği